

Camera Extension System

取扱説明書 _____ JP

Operating Instructions _____ GB

Mode d'emploi _____ FR

Bedienungsanleitung _____ DE

Istruzioni per l'uso _____ IT

Instrucciones de funcionamiento _____ ES

使用说明书 _____ CS

Инструкция по эксплуатации _____ RU

CBK-3610XS

お買い上げいただきありがとうございます。

**警告**

電気製品は安全のための注意事項を守らないと、火災や人身事故になることがあります。

この取扱説明書には、事故を防ぐための重要な注意事項と製品の取り扱いかたを示してあります。

この取扱説明書をよくお読みのうえ、

製品を安全にお使いください。お読みになったあとは、いつでも見られるところに必ず保管してください。

出版日期：2019年2月

お問い合わせは

「ソニー業務用商品相談窓口のご案内」にある窓口へ

ソニー株式会社 〒108-0075 東京都港区港南1-7-1



安全のために

ソニー製品は安全に充分配慮して設計されています。しかし、電気製品は、まちがった使いかたをすると、火災や感電などにより死亡や大けがなど人身事故につながることもあり、危険です。

事故を防ぐために次のことを必ずお守りください。

安全のための注意事項を守る

3～6ページの注意事項をよくお読みください。製品全般の注意事項が記されています。

故障したら使用を中止する

お買い上げ店またはソニーのサービス窓口にご連絡ください。

万一、異常が起きたら

- 異常な音、におい、煙が出たら
- 落下させたら



- ① 接続機器の電源を切る。
- ② 接続ケーブルを抜く。
- ③ お買い上げ店またはソニーのサービス窓口に連絡する。

警告表示の意味

本書および製品では、次のような表示をしています。表示の内容をよく理解してから本文をお読みください。



警告

この表示の注意事項を守らないと、火災や感電などにより死亡や大けがなど人身事故につながる可能性があります。



注意

この表示の注意事項を守らないと、感電やその他の事故によりけがをしたり周辺の物品に損害を与えたりすることがあります。

注意を促す記号



火災



感電



手を挟まれないよう注意

行為を禁止する記号



禁止



分解禁止

行為を指示する記号



指示



プラグをコンセントから抜く



下記の注意を守らないと、
火災や感電により死亡や大けがに
つながることがあります。



指示

**撮影時は周囲の状況に注
意をはらう**

周囲の状況を把握しないまま撮
影を行うと、事故やけがなどの
原因となります。



禁止

運転中に使用しない

自動車やオートバイなどの運転
をしながら記録再生をすること
はおやめください。交通事故の
原因となります。



禁止

**内部に水や異物を入れな
い**

水や異物が入ると火災や感電の
原因となることがあります。万
一、水や異物が入ったときは、
すぐに電源を切り、電源コードや接続コード
を抜いて、ソニーのサービス担当者または営
業担当者にご相談ください。



下記の注意を守らないと、
けがをしたり周辺の物品に損害を
与えることがあります。



禁止

**油煙、湯気、湿気、ほこ
りの多い場所には設置し
ない**

上記のような場所に設置する
と、火災や感電の原因となりま
す。



指示

安定した場所に設置する

ぐらついた台の上など不安定な
場所に置くと、機器が落下して
けがをすることがあります。



指示

**コネクターはきちんと接
続する**

- コネクター（接続端子）の内
部に金属片を入れないでくだ
さい。ピンとピンがショート
（短絡）して、火災や故障の
原因となることがあります。
- コネクターは真っ直ぐに差し込んで接続し
てください。斜めに差し込むと、ピンとピ
ンがショート（短絡）して、火災や故障の
原因となることがあります。
- コネクターに固定用のスプリングやネジが
ある場合は、それを用いて確実に固定して
ください。接続不良が防げます。
- アース線のあるコネクターには必ずアース
を接続してください。



指示

**コード類は正しく配置す
る**

電源コードや接続ケーブルを足
に引っかけると、本機の落下や
転倒などによりけがをすること
があります。



指示

指定された取り付け方法 で設置する

指定以外の取り付け方法で設置すると、強度不足により機器が落下してけがをすることがあります。



指示

機器や部品を正しく取り 付ける

別売り機器や部品の取り付け方法を誤ると、機器が落下してけがをすることがあります。以下の機器や部品を取り付けるときは、マニュアルどおりに確実に取り付けてください。



禁止

2 台以上積み重ねない

ラックを使用せずに 2 台以上積み重ねると、機器が落下してけがをすることがあります。



指示

雷が鳴り出したら、使用 を中止する

落雷すると、感電のおそれがあります。雷が鳴り出したらすぐに使用を中止して本機から離れてください。



指示

運搬するときは、ハンド ルを持つ

ハンドル以外の場所を持って運搬すると、本機が落下してけがの原因となることがあります。



手を挟ま
れないよう注意

指のはさみ込みに注意 する

本機のパネルを開閉するときには、指を挟まないように注意してください。パネルを開いたときは、マニュアルの指示にしたがい、パネルを正しく固定してください。



分解禁止

分解や改造をしない

分解や改造をすると、火災や感電、けがの原因となることがあります。内部の点検や修理は、お買い上げ店またはソニーのサービス窓口にご依頼ください。



プラグをコン
セントから抜く

お手入れの際は AC アダプターのプラグ をコンセントから抜く

電源を接続したままお手入れをすると、感電の原因となることがあります。



指示

保管するときは安定した 場所に置く

ぐらついた台の上や傾いたところなどに置くと、本機が落下してけがの原因となることがあります。

この装置は、クラスA情報技術装置です。この装置を家庭環境で使用すると電波妨害を引き起こすことがあります。この場合には使用者が適切な対策を講ずるよう要求されることがあります。

VCCI-A

警告

本装置を住宅環境で使用すると無線障害を引き起こす可能性があります。

使用上のご注意

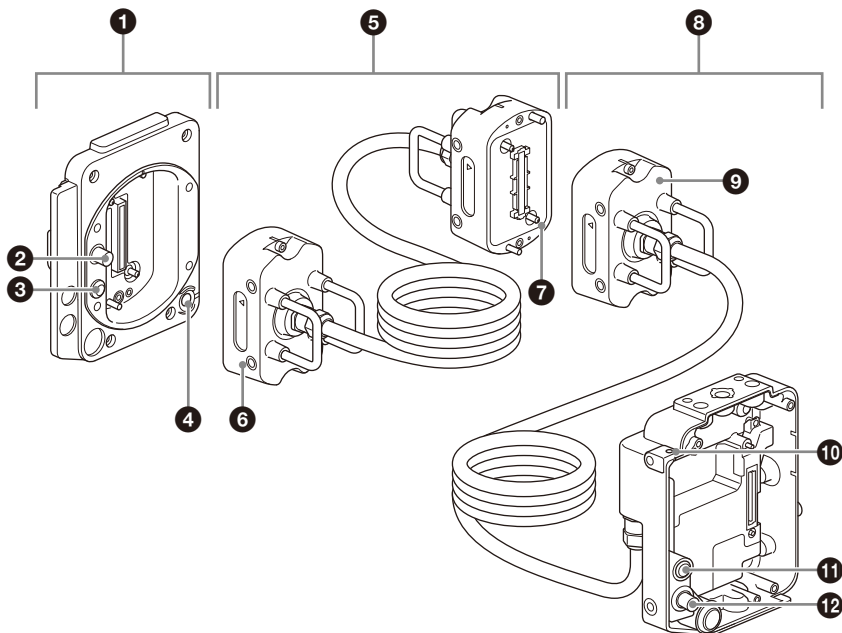
- 本機を使用するにはMPC-3610のソフトウェアバージョンを必ずV3.00以降にしてください。V1.xx/V2.xxの場合、イメージャーブロックの保存データが壊れてエラー「E91-678」が表示され、正常に動作しないことがあります。
バージョンアップは、本機を取り外して元に戻した状態で行ってください。
- イメージャーブロックを交換後の初回起動時は起動時間が長くなります。起動が完了するまでは電源を切らないでください。
- 本機は最大長（約5.5 m）以下で使用してください。最大長より延長して使用した場合、動作・性能を保証しません。
- 本機を寒いところから急に暖かいところに持ち込んだときなど、機器表面や内部に水滴がつくことがあります。これを結露といいます。結露が起きたときは電源を切り、結露がなくなるまで放置し、結露がなくなってからご使用ください。結露時のご使用は機器の故障の原因となる場合があります。
- 電解コンデンサの寿命は約5年です。（常温で1日に8時間、1カ月で25日間、通常に使用すると想定した場合）したがって、使用時間が上記より長い場合は、その分寿命は短くなります。

特長

CBK-3610XSは、別売りのMPC-3610と接続できるイメージャー延長キットです。イメージャーの性能を落とすことなく延長できるため、多彩な撮影状況に対応できます。

- **最大5.5 mまで延長可能**
MPC-3610のイメージャーブロックを取り外してCBK-3610XSを装着することにより、約2.7 mまたは約5.5 mに延長できます。
- **モニターなどの外部機器との接続に対応**
イメージャー信号だけでなく、イメージャーブロック側にモニター信号と24 V電源を伝送することによりモニターを接続したりレンズサーボの電源に使用できます。

各部の名称と働き



① カメラボディーアダプター

カメラ本体に取り付けてイメージャーブロックを延長するためのアダプターです。

② MONITOR IN端子 (BNC型)

イメージャーブロックアダプターに伝送するモニター信号を入力する端子です。

③ 24 V IN端子 (Fischer 3ピン)

イメージャーブロックアダプターに外部電源を供給するためのDC電源入力端子です。

④ ASSIGN 3 (アサインابل3) ボタン

押すたびに、割り当てられた機能のOn (有効) とOff (無効) を切り換えたり、割り当てられた機能を起動したりできます。

機能の割り当て方法については、MPC-3610の取扱説明書をご覧ください。

ご注意

延長したイメージャーブロック側のASSIGN3ボタンも使用できます。ただし、ASSIGN3ランプは点灯しません。

⑤ 延長ケーブル

イメージャーブロックを約5.5 mに延長するためのケーブルです。

⑥ レシーバー

カメラボディーアダプターに接続する受信アダプターです。

⑦ リピーター

イメージャーブロックアダプターのレシーバーに接続する中継アダプターです。

⑧ イメージャーブロックアダプター

カメラから取り外したイメージャーブロックを取り付けるための延長ケーブル付きのアダプターです。

⑨ レシーバー

カメラボディーアダプターまたは延長ケーブルのリピーターに接続する受信アダプターです。

⑩ メジャーフック取り付け穴

メジャーフックの取り付け穴です。カメラのメジャーフックを取り外して、ここに取り付けます。

⑪ 24 V OUT端子 (Fischer 3ピン)

外部電源出力用端子です。カメラボディーアダプターの24 V IN端子に接続した電源が出力されます。モニターやレンズサーボなどの外部機器の電源として接続できます。また、REC Trigger信号を入力することができます。

ご注意

Fischer 3ピンの仕様についてはMPC-3610の取扱説明書を参照してください。

⑫ MONITOR OUT端子 (BNC型)

モニター信号を出力する端子です。カメラボディーアダプターのMONOTOR IN端子に接続したビデオ信号が出力されます。

ご注意

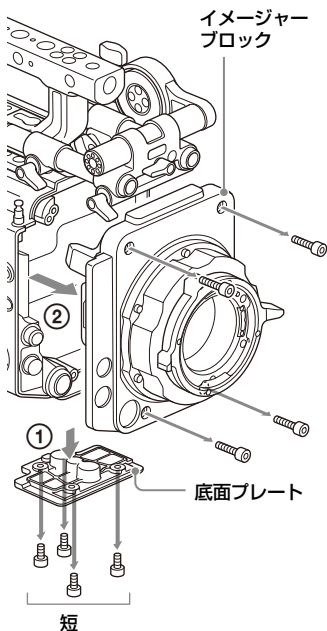
アクセサリ取り付けネジ穴については巻末を参照してください。

カメラに取り付ける

ご注意

- カメラのソフトウェアバージョンを必ずV3.00以降にしてください。バージョンアップは、本機を取り外して元に戻した状態で行ってください。
- 本機の取り付け／取り外しは、カメラの電源を切った後30分以上待って内部温度が十分に冷めた状態で行ってください。また、カメラやアダプターの内部にゴミやほこりが入らないように、ほこりの少ない場所ですばやく行ってください。
- 端子や部品を破損しないよう注意して取り付けてください。
- 各アダプターの端子にほこり等が付着していると伝送エラーが発生します。この場合は、綿棒などで端子をクリーニングしてください。

- 底面の六角ネジ (4本) を外して底面プレートを取り外し (①)、前面の六角ネジ (4本) を外してカメラ本体からイメージャーブロックを取り外す (②)。

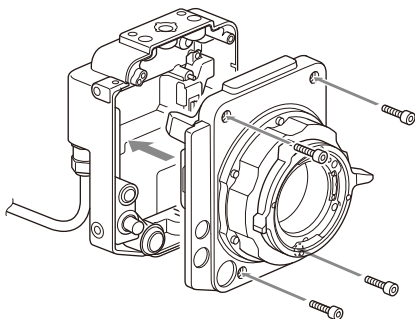


ご注意

取り外したイメージャーブロックを置くときは、レンズ側を下向きにして置いてください。ヒートシンク側を下向きにして置くとフランジバックが狂うおそれがあります。

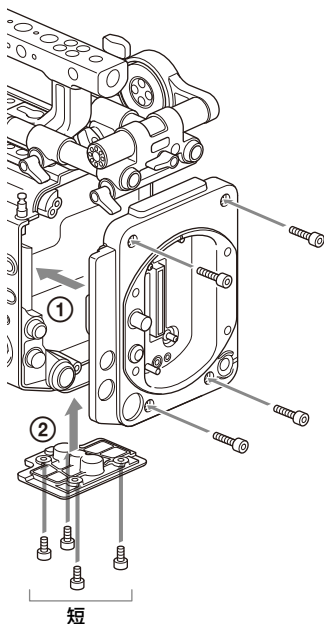
2 手順1で取り外したイメージャーブロックをイメージャーブロックアダプターに取り付ける。

真っ直ぐに取り付け、六角レンチを使用して、同梱の六角ネジ（4本）を締め付けます（締め付けトルク1.4N・m）。



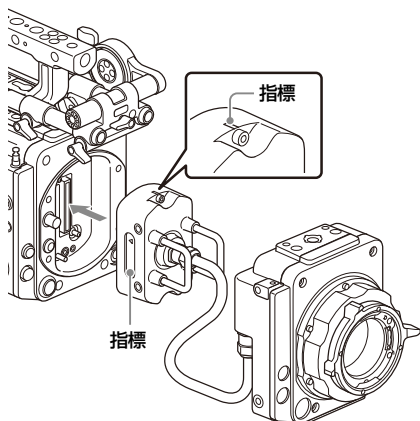
3 カメラボディアダプターを取り付け（①）、底面プレートを取り付ける（②）。

真っ直ぐに取り付け、六角レンチを使用して、手順1で外した六角ネジ（8本）を締め付けます（締め付けトルク1.4N・m）。



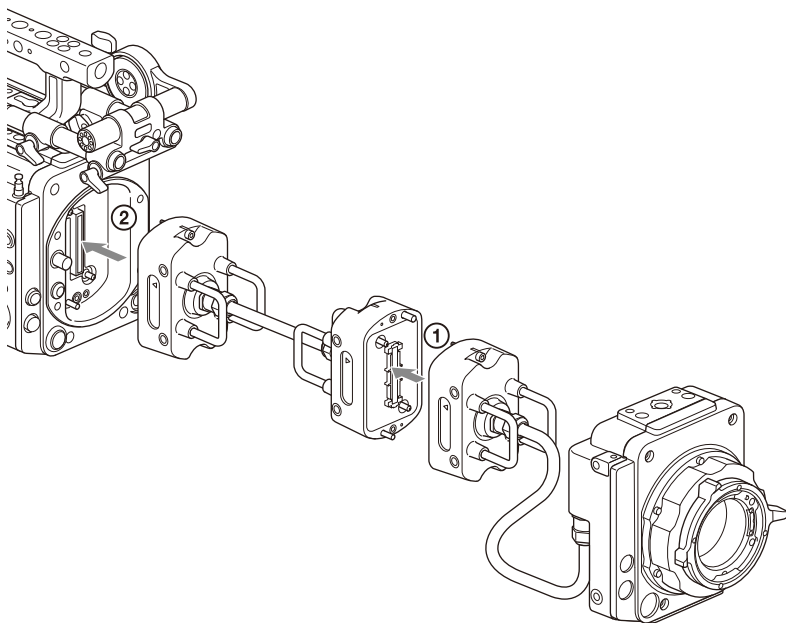
4 カメラボディアダプターにイメージャーブロックアダプターのレーザーを取り付ける。

レーザーの上面と側面の指標を合わせて真っ直ぐに取り付け、六角レンチを使用して、六角ネジ（2本）を締め付けます（締め付けトルク1.4N・m）。



延長ケーブルを取り付けるには

イメージャブロックアダプターのレシーバーを延長ケーブルのリピーターに取り付け (①)、延長ケーブルのレシーバーをカメラボディーアダプターに取り付けます (②) (締め付けトルク 1.4N・m)。



ご注意

レシーバーを取り付けるときは、レシーバーの上面と側面の指標を合わせて真っ直ぐに取り付けてください。

カメラから取り外すには

- 1 カメラボディ・アダプターからレシーバーを取り外す。
- 2 カメラ本体からカメラボディ・アダプターを取り外す。
- 3 イメージャーブロックアダプターからイメージャーブロックを取り外す。
で注意
取り外したイメージャーブロックを置くときは、レンズ側を下向きにして置いてください。ヒートシンク側を下向きにして置くとフランジバックが狂うおそれがあります。
- 4 手順3で取り外したイメージャーブロックをカメラ本体に取り付ける（締め付けトルク1.4N・m）。

点検と保守について

撮影前の点検について

撮影する前に本機の点検を行い、システムが正常に動作することを確認してください。

お手入れについて

外装の汚れや取り付け・取り外しで生じた金属粉等は乾いた柔らかい布で拭き取ります。ひどい汚れは、中性洗剤液を少し含ませた布で拭いた後、カラ拭きします。アルコール、ベンジン、シンナーなどの薬品類は、表面が変質したり、塗料がはげることがありますので、使わないでください。ブローによるお手入れは行わないでください。空気中に含まれるほこり等が部品に入り込み、故障の原因となることがあります。また、エアダスター等の高風圧機器を使ったお手入れは光学部位の損傷につながりますのでお控えください。

接続機器についてのご注意

- CBK-3610XS接続時、ソニー製オーディオワイヤレスレシーバーは使用できません。
- EマウントレンズはMPC-3610の取扱説明書に記載の推奨レンズを参照してください。ただし、推奨レンズの動作を保証するものではありません。

仕様

一般

消費電力

約2.4 W (約2.7 m延長時)

約3.9 W (約5.5 m延長時)

動作温度

0 °C～40 °C

保存温度

-20 °C～+60 °C

外形寸法

巻末を参照

質量

CBK-3610XS

約2.9 kg (付属品含まず)

イメージャーブロック

PL : 約1.9 kg

E : 約1.4 kg

入出力端子

24 V IN端子 (Fischer 3ピン) (1)

24 V OUT端子 (Fischer 3ピン) (1)

MONITOR IN端子 (BNC型) (1)

MONITOR OUT端子 (BNC型) (1)

付属品

イメージャーブロック取り付け用ネジ
(7-683-423-04) (4)

取扱説明書 (1)

保証書 (1)

仕様および外観は、改良のため予告なく変更することがありますが、ご了承ください。

- お使いになる前に、必ず動作確認を行ってください。故障その他に伴う営業上の機会損失等は保証期間中および保証期間経過後にかかわらず、補償はいたしかねますのでご了承ください。
- 本製品を使用したことによるお客様、または第三者からのいかなる請求についても、当社は一切の責任を負いかねます。
- 諸事情による本製品に関連するサービスの停止、中断について、一切の責任を負いかねます。

保証書とアフターサービス

保証書

この製品には保証書が添付されていますので、お買い上げの際お受け取りください。所定事項の記入および記載内容をお確かめのうえ、大切に保存してください。保証期間は、お買い上げ日より1年間です。

- **アフターサービス調子が悪いときは**

この説明書をもう一度ご覧になってお調べください。

- **それでも具合の悪いときは**

お買い上げ店、または添付の「ソニー業務用商品相談窓口のご案内」にあるお近くのソニーサービス窓口にご相談ください。

- **保証期間中の修理は**

保証書の記載内容に基づいて修理させていただきます。詳しくは保証書をご覧ください。

- **保証期間経過後の修理は**

修理によって機能が維持できる場合は、ご希望により有料修理させていただきます。

English

Before operating the unit, please read this manual thoroughly and retain it for future reference.

For the customers in the U.S.A.

This equipment has been tested and found to comply with the limits for a Class A digital device, pursuant to part 15 of the FCC Rules. These limits are designed to provide reasonable protection against harmful interference when the equipment is operated in a commercial environment. This equipment generates, uses and can radiate radio frequency energy and, if not installed and used in accordance with the instruction manual, may cause harmful interference to radio communications. Operation of this equipment in a residential area is likely to cause harmful interference in which case the user will be required to correct the interference at his own expense.

You are cautioned that any changes or modifications not expressly approved in this manual could void your authority to operate this equipment.

If you have any questions about this product, you may call:
Sony Customer Information Service
Center 1-800-222-7669 or <http://www.sony.com/>

Supplier's Declaration of Conformity

Trade Name	: SONY
Model	: CBK-3610XS
Responsible party	: Sony Electronics Inc.
Address	: 16535 Via Esprillo, San Diego, CA 92127 U.S.A.
Telephone Number	: 858-942-2230

This device complies with part 15 of the FCC Rules. Operation is subject to the following two conditions: (1) This device may not cause harmful interference, and (2) this device must accept any interference received, including interference that may cause undesired operation.

For the customers in Canada

CAN ICES-3 (A)/NMB-3(A)

For the customers in Europe

This product is intended for use in the following Electromagnetic Environments: E2 (commercial and light industrial), E3 (urban outdoors), E4 (controlled EMC environment, ex. TV studio).

WARNING

Operation of this equipment in a residential environment could cause radio interference.

For the customers in Europe

This apparatus shall not be used in the residential area.

Türkiye'deki müşteriler için AEEE Yönetmeliğine Uygundur

For the customers in the U.S.A.

SONY LIMITED WARRANTY- Please visit <http://www.sony.com/psa/warranty> for important information and complete terms and conditions of Sony's limited warranty applicable to this product.

For the customers in Canada

SONY LIMITED WARRANTY - Please visit <http://www.sonybiz.ca/pro/lang/en/ca/article/resources-warranty> for important information and complete terms and conditions of Sony's limited warranty applicable to this product.

For the customers in Europe

Sony Professional Solutions Europe - Standard Warranty and Exceptions on Standard Warranty. Please visit <http://www.pro.sony.eu/warranty> for important information and complete terms and conditions.

For the customers in Korea

SONY LIMITED WARRANTY - Please visit <http://bpeng.sony.co.kr/handler/BPAS-Start> for important information and complete terms and conditions of Sony's limited warranty applicable to this product.

Usage Precautions

- The MPC-3610 must be updated to software version V3.00 or later to use this unit. In V1.xx/V2.xx, the imager block capture data may become corrupted and an “E91-678” error displayed, indicating the unit is not operating properly.
Disconnect the unit and reassemble the camera to its normal state before updating.
- The start up time may take longer when starting for the first time after replacing the imager block. Do not turn the unit off until start up has finished.
- The maximum extension length for use is approximately 5.5 m (18 ft). Operation and performance is not guaranteed if the extension is longer than the maximum length.
- If the unit is suddenly taken from a cold to a warm location, or if ambient temperature suddenly rises, moisture may form on the outer surface of the unit and/or inside of the unit. This is known as condensation. If condensation occurs, turn off the unit and wait until the condensation clears before operating the unit. Operating the unit while condensation is present may damage the unit.
- The life expectancy of the electrolytic capacitor is about 5 years under normal operating temperatures and normal usage (8 hours per day; 25 days per month).
If usage exceeds the above normal usage frequency, the life expectancy may be reduced correspondingly.

Features

The CBK-3610XS is an imager extension kit that can be connected to an MPC-3610 (option). The extension can be used in various shooting situations without degrading the performance of the imager.

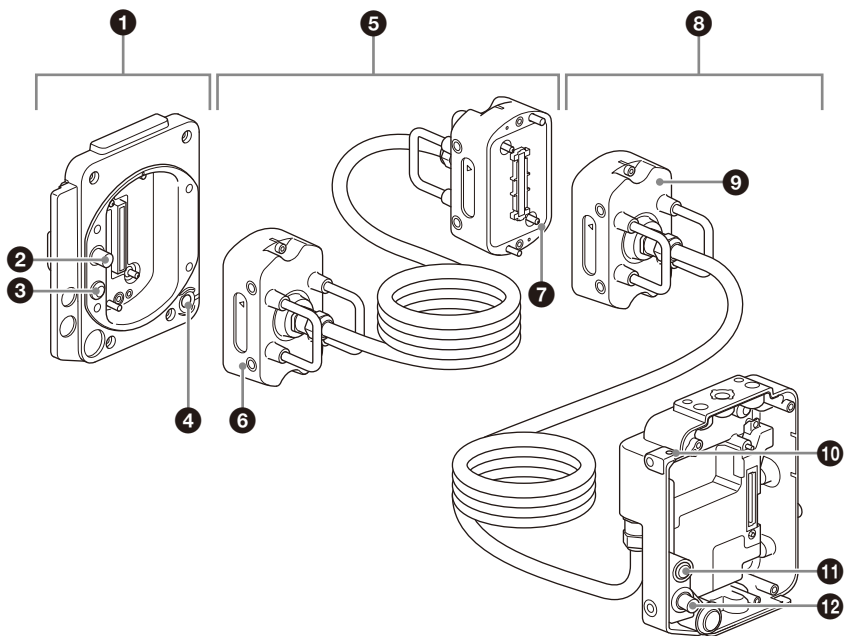
- **Extension up to 5.5 m (18 ft)**

The CBK-3610XS attaches between the MPC-3610 and the imager block to extend the block by approximately 2.7 m (9.8 ft) or 5.5 m (18 ft).

- **Supports connection to monitor and other external devices**

In addition to the imager signal, it relays a monitor signal for connection with an external monitor connected to the imager block, and relays 24 V power which can be used to power a lens servo.

Location and Function of Parts



❶ Camera body adapter

Adapter that attaches to the camera body to extend the imager block.

❷ MONITOR IN connector (BNC type)

Connector that inputs the relayed monitor signal to the imager block adapter.

❸ 24 V IN connector (Fischer 3-pin)

DC power supply input connector that supplies the external power supply to the imager block adapter.

❹ ASSIGN (assignable) button 3

Toggles the assigned function between on/off (enable/disable) or activates the function with each press.

For details about function assignment, refer to the MPC-3610 Operating Instructions.

Note

You can also use the ASSIGN3 button on the imager block when it is extended. However, the ASSIGN3 lamp does not light.

❺ Extension cable

Extension cable for extending the imager block to 5.5 m (18 ft).

❻ Receiver

Receiver adapter that connects to the camera body adapter.

❼ Repeater

Repeater that connects to the imager block adapter receiver.

8 Imager block adapter

Adapter (with extension cable) that attaches to the imager block removed from the camera.

9 Receiver

Receiver adapter that connects to the camera body adapter or an extension cable repeater.

10 Tape measure hook attachment hole

Hole for attaching a tape measure hook.

You can remove the tape measure hook from the camera and attach it here.

11 24 V OUT connector (Fischer 3-pin)

External power supply output connector.

It outputs the power supply connected to the 24 V IN connector of the camera body adapter.

It can be connected as an external power supply for a monitor or lens servo. It can also be used to input a REC Trigger signal.

Note

For details about Fischer 3-pin connector specifications, refer to the MPC-3610 Operating Instructions.

12 MONITOR OUT connector (BNC type)

Monitor signal output connector. Outputs the video signal connected to the MONITOR IN connector of the camera body adapter.

Note

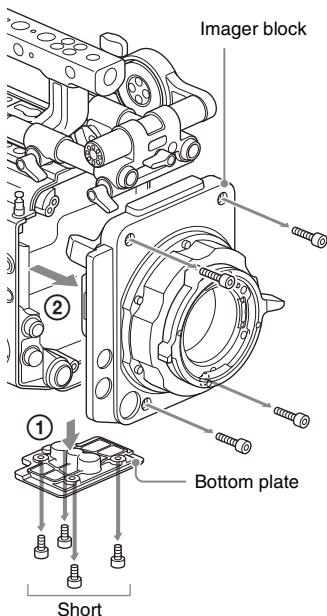
For details about accessory mounting holes, see the external dimensions drawing at the back of this document.

Attaching to the Camera

Notes

- The camera must be updated to software version V3.00 or later to use this unit.
Disconnect the unit and reassemble the camera to its normal state before updating.
- Turn off the camera and wait 30 minutes or longer to allow it to cool sufficiently before attaching/removing the unit.
Perform the operation quickly in a dust-free location to prevent dust and other matter from entering the camera and adapters.
- Take care not to damage the connectors and parts.
- A data transfer error may occur if there is any dust or other matter adhering to the adapter connectors. If this occurs, clean the connector using a cotton swab or similar tool.

- 1 Remove the four hex screws on the bottom and remove the bottom plate (①), then remove the four hex screws on the front and remove the imager block from the camera body (②).

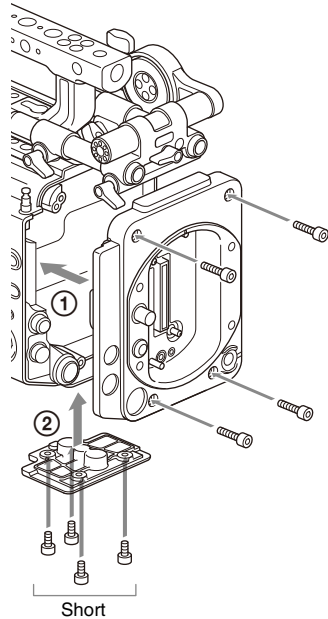
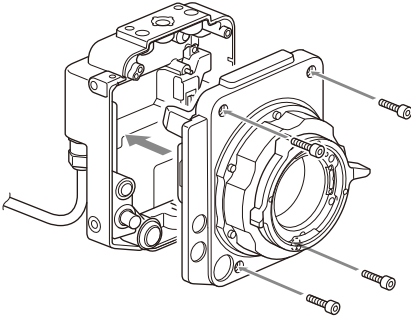


Note

Orient the lens side face down when placing the removed imager block on a flat surface. If the heat sink side is placed face down, the flangeback (flange focal distance) may be adversely affected.

2 Attach the imager block, removed in step 1, to the imager block adapter.

Align and attach using the four supplied hex screws, and tighten using a hex wrench (tightening torque of 1.4 N·m).

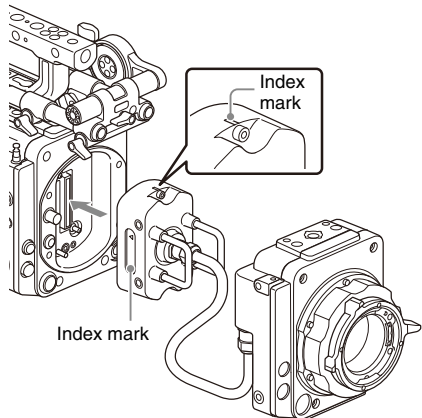


3 Attach the camera body adapter (1) and then attach the bottom plate (2).

Align and attach using the eight hex screws, removed in step 1, and tighten using a hex wrench (tightening torque of 1.4 N·m).

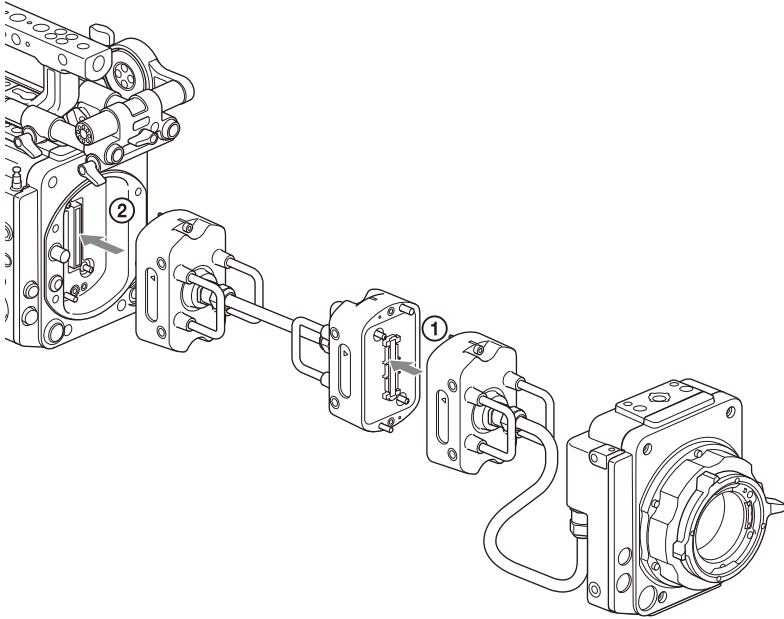
4 Attach the imager block adapter receiver to the camera body adapter.

Align with the index marks on the top and sides of the receiver, and attach using the two hex screws, and tighten using a hex wrench (tightening torque of 1.4 N·m).



Attaching the extension cable

Attach the imager block adapter receiver to the extension cable repeater (①), and attach the extension cable receiver to the camera body adapter (②) (tightening torque of 1.4 N·m).



Note

When attaching the receiver, align the index marks on the top and sides of the receiver.

Removing from Camera

- 1 Remove the receiver from the camera body adapter.**
- 2 Remove the camera body adapter from the camera body.**
- 3 Remove the imager block from the imager block adapter.**

Note

Orient the lens side face down when placing the removed imager block on a flat surface. If the heat sink side is placed face down, the flangeback (flange focal distance) may be adversely affected.

- 4 Attach the imager block, removed in step 3, to the camera body (tightening torque of 1.4 N·m).**

Inspection and Maintenance

Inspection before shooting

Inspect the unit before shooting to make sure that the system is operating normally.

Cleaning

Wipe off dirt on the exterior and any metallic powder created by attachment/removal using a soft, dry cloth. In extreme cases, use a cloth moistened in a little neutral detergent, then wipe dry.

Do not use organic solvents, such as alcohol or thinners, as these may cause discoloration or other damage to the finish of the unit.

Do not clean the unit with an air blower. Dust and other particles suspended in the air may enter the unit and cause a malfunction. Also, refrain from cleaning with high air pressure equipment, such as an air duster, as these may damage optical components.

Notes on Device Connections

- A Sony audio wireless receiver cannot be used for connecting the CBK-3610XS.
- For E mount lenses, refer to the recommended lenses described in the MPC-3610 Operating Instructions. However, this is not a guarantee of operation with the recommended lenses.

Specifications

General

Power consumption

Approx. 2.4 W (with 2.7 m extension)

Approx. 3.9 W (with 5.5 m extension)

Operating temperature

0 °C to 40 °C (32 °F to 104 °F)

Storage temperature

-20 °C to +60 °C (-4 °F to +140 °F)

External dimensions

Refer to the back of this document.

Mass

CBK-3610XS

Approx. 2.9 kg (6 lb 6.3 oz)

(excluding supplied accessories)

Imager block

PL: Approx. 1.9 kg (4 lb 3.0 oz)

E: Approx. 1.4 kg (3 lb 1.4 oz)

Input/output connectors

24 V IN connector (Fischer 3-pin) (1)

24 V OUT connector (Fischer 3-pin) (1)

MONITOR IN connector (BNC type) (1)

MONITOR OUT connector (BNC type) (1)

Supplied accessories

Imager block attachment screws

(7-683-423-04) (4)

Operating Instructions (1)

Warranty (1)

Design and specifications are subject to change without notice.

Notes

- Always verify that the unit is operating properly before use. SONY WILL NOT BE LIABLE FOR DAMAGES OF ANY KIND INCLUDING, BUT NOT LIMITED TO, COMPENSATION OR REIMBURSEMENT ON ACCOUNT OF THE LOSS OF PRESENT OR PROSPECTIVE PROFITS DUE TO FAILURE OF THIS UNIT, EITHER DURING THE WARRANTY PERIOD OR AFTER EXPIRATION OF THE WARRANTY, OR FOR ANY OTHER REASON WHATSOEVER.
- SONY WILL NOT BE LIABLE FOR CLAIMS OF ANY KIND MADE BY USERS OF THIS UNIT OR MADE BY THIRD PARTIES.
- SONY WILL NOT BE LIABLE FOR THE TERMINATION OR DISCONTINUATION OF ANY SERVICES RELATED TO THIS UNIT THAT MAY RESULT DUE TO CIRCUMSTANCES OF ANY KIND.

Français

Avant d'utiliser l'appareil, veuillez lire attentivement ce manuel et le conserver pour future référence.

Pour les clients au Canada

CAN ICES-3 (A)/NMB-3(A)

Pour les clients en Europe

Ce produit est prévu pour être utilisé dans les environnements électromagnétiques suivants : E2 (commercial et industrie légère), E3 (urbain extérieur) et E4 (environnement EMC contrôlé, ex. studio de télévision).

AVERTISSEMENT

L'utilisation de cet appareil dans un environnement domestique risque de provoquer des interférences radio.

Pour les clients en Europe

Ne pas utiliser cet appareil dans une zone résidentielle.

Pour les clients au Canada

GARANTIE LIMITÉE DE SONY -
Rendez-vous sur <http://www.sonybiz.ca/pro/lang/en/ca/article/resources-warranty> pour obtenir les informations importantes et l'ensemble des termes et conditions de la garantie limitée de Sony applicable à ce produit.

Précautions d'utilisation

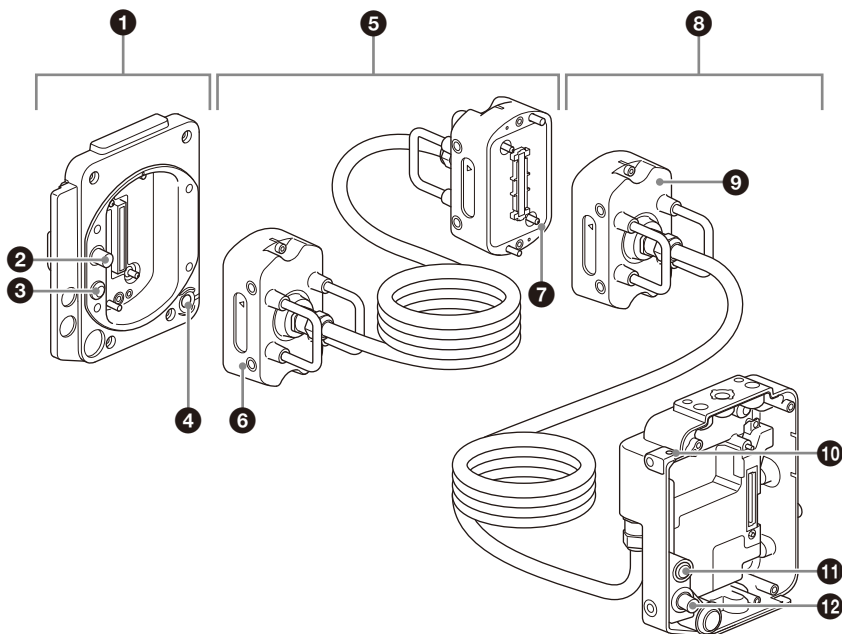
- La MPC-3610 doit être mise à jour avec la version V3.00 ou ultérieure du logiciel pour utiliser cet appareil. Avec les versions V1.xx/ V2.xx, les données de capture du bloc d'imageur peuvent être corrompues et une erreur « E91-678 » peut être affichée, indiquant que l'appareil ne fonctionne pas correctement. Déconnectez l'appareil et remettez la caméra dans son état normal avant la mise à jour.
- Le premier démarrage après le remplacement du bloc d'imageur peut durer plus longtemps que d'habitude. Ne mettez pas l'appareil hors tension avant la fin du démarrage.
- La longueur de rallonge maximale devant être utilisée est d'environ 5,5 m (18 pi). Un bon fonctionnement et de bonnes performances ne sont pas garantis si la rallonge excède la longueur maximale.
- Si l'appareil est soudainement déplacé d'un endroit froid à un endroit chaud, ou si la température ambiante augmente brusquement, de l'humidité peut se former sur la surface externe de l'appareil et/ou à l'intérieur de l'appareil. Ce phénomène est connu sous le nom de condensation. Si de la condensation se produit, mettez l'appareil hors tension et patientez le temps que la condensation disparaisse avant d'utiliser l'appareil. L'utilisation de l'appareil avec de la condensation pourrait endommager l'appareil.
- La durée de vie du condensateur électrolytique est de 5 ans environ, sous des températures de fonctionnement normales et pour un usage normal (8 heures par jour, 25 jours par mois). Si l'utilisation dépasse la fréquence d'utilisation normale, la durée de vie peut être réduite en conséquence.

Caractéristiques

Le CBK-3610XS est un kit de rallonge d'imageur qui peut être raccordé à une MPC-3610 (option). La rallonge peut être utilisée dans diverses situations de prise de vue sans dégrader la performance de l'imageur.

- **Rallonge allant jusqu'à 5,5 m (18 pi)**
Le CBK-3610XS se fixe entre la MPC-3610 et le bloc d'imageur pour rallonger le bloc d'environ 2,7 m (9,8 pi) ou 5,5 m (18 pi).
- **Prise en charge du raccordement à des moniteurs et à d'autres périphériques externes**
En plus du signal d'imageur, il transmet un signal de moniteur pour raccordement avec un moniteur externe raccordé au bloc d'imageur, et transmet une alimentation de 24 V qui peut être utilisée pour alimenter un servo d'objectif.

Nomenclature et fonction des pièces



❶ Adaptateur de boîtier de caméra

L'adaptateur se fixe au boîtier de caméra pour rallonger le bloc d'imageur.

❷ Connecteur MONITOR IN (type BNC)

Le connecteur entre le signal du monitor transmis vers l'adaptateur de bloc d'imageur.

❸ Connecteur 24 V IN (Fischer 3 broches)

Le connecteur d'entrée d'alimentation CC fournit l'alimentation externe de l'adaptateur de bloc d'imageur.

❹ Bouton ASSIGN (assignable) 3

Fait basculer la fonction assignée entre on/off (activée/désactivée) ou active la fonction à chaque pression.

Pour plus de détails sur l'attribution de fonction, consultez le Mode d'emploi du MPC-3610.

Remarque

Vous pouvez également utiliser le bouton ASSIGN3 sur le bloc d'imageur lorsqu'il est rallongé. Cependant, le voyant ASSIGN3 ne s'allume pas.

❺ Câble de rallonge

Câble de rallonge pour étendre le bloc d'imageur jusqu'à 5,5 m (18 pi).

❻ Récepteur

L'adaptateur de récepteur se raccorde à l'adaptateur de boîtier de caméra.

❼ Répétiteur

Le répétiteur se raccorde au récepteur de l'adaptateur de bloc d'imageur.

8 Adaptateur de bloc d'imageur

L'adaptateur (avec câble de rallonge) se raccorde au bloc d'imageur retiré de la caméra.

9 Récepteur

L'adaptateur de récepteur se raccorde à l'adaptateur de boîtier de caméra ou à un répéteur de câble de rallonge.

10 Orifice de fixation de crochet pour mètre à ruban

Orifice servant à fixer un crochet pour mètre à ruban.

Vous pouvez retirer le crochet de mètre à ruban de la caméra et le fixer ici.

11 Connecteur 24 V OUT (Fischer 3 broches)

Connecteur de sortie d'alimentation externe. Il délivre l'alimentation raccordée au connecteur 24 V IN de l'adaptateur de boîtier de caméra. Il peut être raccordé en tant qu'alimentation externe pour un moniteur ou un servo d'objectif. Il peut également être utilisé pour entrer un signal REC Trigger.

Remarque

Pour plus de détails sur les spécifications du connecteur Fischer 3 broches, consultez le Mode d'emploi du MPC-3610.

12 Connecteur MONITOR OUT (type BNC)

Connecteur de sortie du signal du moniteur. Il délivre le signal vidéo raccordé au connecteur MONITOR IN de l'adaptateur de boîtier de caméra.

Remarque

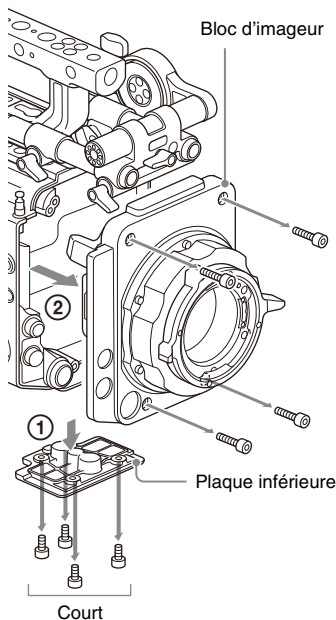
Pour plus de détails sur les trous de fixation d'accessoires, consultez le dessin des dimensions externes au verso de ce document.

Fixation à la caméra

Remarques

- La caméra doit être mise à jour avec la version V3.00 ou ultérieure du logiciel pour utiliser cet appareil. Déconnectez l'appareil et remettez la caméra dans son état normal avant la mise à jour.
- Éteignez la caméra et attendez 30 minutes ou plus afin qu'elle refroidisse suffisamment avant de fixer/retirer l'appareil. Effectuez l'opération rapidement dans un endroit sans poussière afin d'éviter toute pénétration de poussière et autre matière dans la caméra et les adaptateurs.
- Prenez garde à ne pas endommager les connecteurs et les pièces.
- Une erreur de transfert de données risque de se produire si de la poussière ou une autre matière s'est déposée sur les connecteurs de l'adaptateur. Si cela se produit, nettoyez le connecteur avec un coton-tige ou un outil similaire.

- 1 Retirez les quatre vis hexagonales sur la partie inférieure et retirez la plaque inférieure (①), puis retirez les quatre vis hexagonales sur la partie avant et retirez le bloc d'imageur du boîtier de la caméra (②).

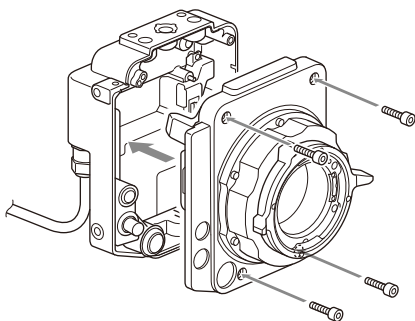


Remarque

Orientez le côté de l'objectif vers le bas lorsque vous placez le bloc d'imageur retiré sur une surface plane. Si le dissipateur thermique est placé vers le bas, le tirage mécanique (longueur focale de collerette) peut être compromis.

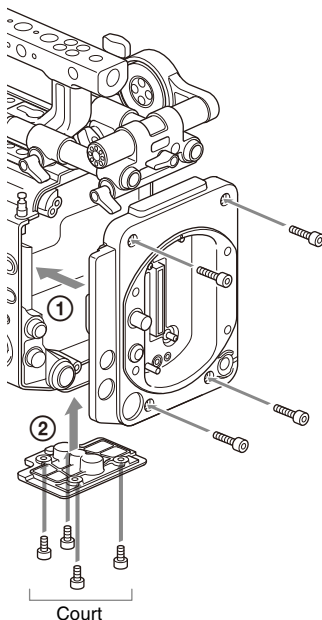
2 Fixez le bloc d'imageur, retiré à l'étape 1, à l'adaptateur de bloc d'imageur.

Alignez et fixez les quatre vis hexagonales fournies, et serrez-les à l'aide d'une clé hexagonale (couple de serrage de 1,4 N m).



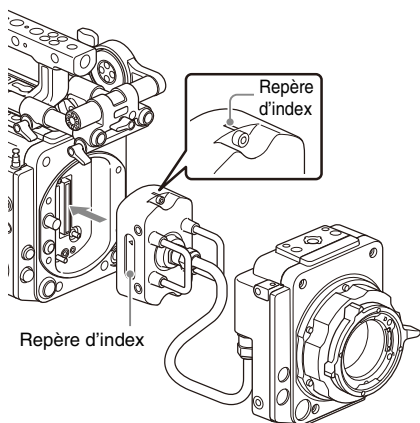
3 Fixez l'adaptateur de boîtier de caméra (①), puis fixez la plaque inférieure (②).

Alignez-les et attachez-les à l'aide des huit vis hexagonales, retirées à l'étape 1, et serrez-les à l'aide d'une clé hexagonale (couple de serrage de 1,4 N m).



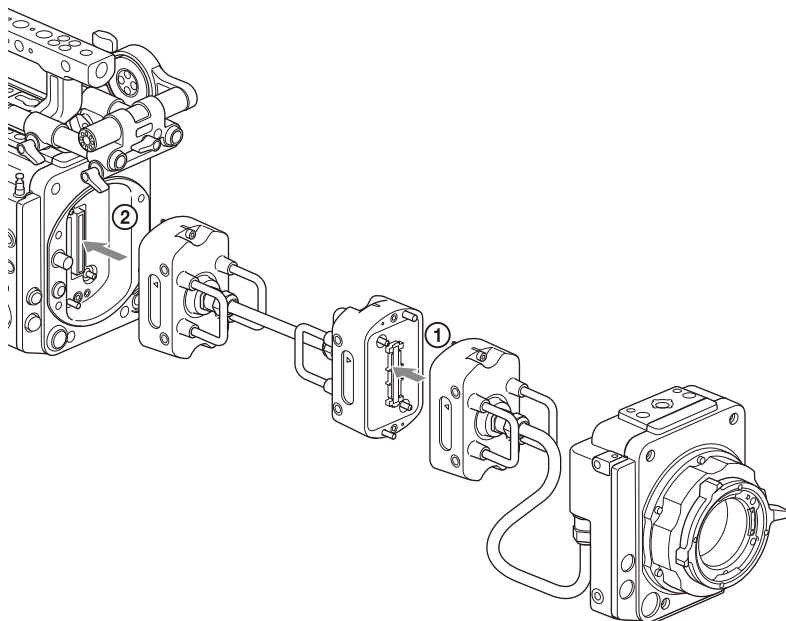
4 Fixez le récepteur de l'adaptateur de bloc d'imageur à l'adaptateur de boîtier de caméra.

Alignez-le avec les repères d'index en haut et sur les côtés du récepteur, et fixez-le à l'aide des deux vis hexagonales, puis serrez-le à l'aide d'une clé hexagonale (couple de serrage de 1,4 N m).



Fixation du câble de rallonge

Fixez le récepteur de l'adaptateur de bloc d'imageur au répéteur de câble de rallonge (①), et fixez le récepteur de câble de rallonge à l'adaptateur de boîtier de caméra (②) (serrage de couple 1,4 N m).



Remarque

Lors de la fixation du récepteur, alignez les repères d'index en haut et sur les côtés du récepteur.

Retrait de la caméra

- 1 Retirez le récepteur de l'adaptateur de boîtier de caméra.**
- 2 Retirez l'adaptateur de boîtier de caméra du boîtier de caméra.**
- 3 Retirez le bloc d'imageur de l'adaptateur de bloc d'imageur.**
Remarque
Orientez le côté de l'objectif vers le bas lorsque vous placez le bloc d'imageur retiré sur une surface plane. Si le dissipateur thermique est placé vers le bas, le tirage mécanique (longueur focale de collerette) peut être compromis.
- 4 Fixez le bloc d'imageur, retiré à l'étape 3, au boîtier de caméra (couple de serrage de 1,4 N m).**

Inspection et maintenance

Inspection avant la prise de vue

Inspectez l'appareil avant la prise de vue pour vous assurer que le système fonctionne normalement.

Nettoyage

À l'aide d'un chiffon doux et sec, essuyez la saleté sur l'extérieur et toute poudre métallique créée par une fixation/un retrait. Dans les cas extrêmes, utilisez un chiffon humidifié avec un peu de détergent neutre, puis essuyez. N'utilisez pas de produits organiques tels que de l'alcool ou des solvants qui peuvent provoquer une décoloration ou d'autres dommages de la finition de l'appareil.

Ne nettoyez pas l'appareil avec un souffleur d'air. De la poussière et d'autres particules en suspension dans l'air peuvent pénétrer à l'intérieur de l'appareil et provoquer un dysfonctionnement. De plus, évitez de nettoyer l'appareil avec un équipement à haute pression, tel qu'un aspirateur à air comprimé, car cela pourrait endommager les composants optiques.

Remarques relatives aux raccordements du périphérique

- Un récepteur audio sans fil Sony ne peut pas être utilisé pour raccorder le CBK-3610XS.
- Pour les objectifs à monture E, reportez-vous aux objectifs recommandés décrits dans le Mode d'emploi de la MPC-3610. Cependant, il n'y a pas de garantie de fonctionnement avec les objectifs recommandés.

Spécifications

Généralités

Consommation électrique

Environ 2,4 W (avec une rallonge de 2,7 m)

Environ 3,9 W (avec une rallonge de 5,5 m)

Température de fonctionnement

0 °C à 40 °C (32 °F à 104 °F)

Température de stockage

-20 °C à +60 °C (-4 °F à +140 °F)

Dimensions externes

Consultez le verso de ce document.

Poids

CBK-3610XS

Environ 2,9 kg (6 lb 6,3 oz)

(sans les accessoires fournis)

Bloc d'imageur

PL : Environ 1,9 kg (4 lb 3,0 oz)

E : Environ 1,4 kg (3 lb 1,4 oz)

Connecteurs d'entrée/de sortie

Connecteur 24 V IN (Fischer 3 broches) (1)

Connecteur 24 V OUT (Fischer 3 broches)

(1)

Connecteur MONITOR IN (type BNC) (1)

Connecteur MONITOR OUT (type BNC) (1)

Accessoires fournis

Vis de fixation du bloc d'imageur

(7-683-423-04) (4)

Mode d'emploi (1)

Garantie (1)

La conception et les spécifications sont susceptibles d'être modifiées sans préavis.

Remarques

- Vérifiez toujours que l'appareil fonctionne correctement avant l'utilisation. **Sony n'assumera pas de responsabilité pour les dommages de quelque sorte qu'ils soient, incluant mais ne se limitant pas à la compensation ou au remboursement, à cause de la perte de profits actuels ou futurs suite à la défaillance de cet appareil, que ce soit pendant la période de garantie ou après son expiration, ou pour toute autre raison quelle qu'elle soit.**
- **Sony n'assumera pas de responsabilité pour les réclamations, quelle qu'elles soient, effectuées par les utilisateurs de cet appareil ou par des tierces parties.**
- **Sony n'assumera pas de responsabilité pour la cessation ou l'interruption de tout service lié à cet appareil, résultant de quelque circonstance que ce soit.**

Deutsch

Bitte lesen Sie dieses Handbuch vor der Benutzung des Geräts sorgfältig durch und bewahren Sie es zum späteren Nachschlagen auf.

Für Kunden in Europa

Für die folgenden elektromagnetischen Umgebungen: E2 (kommerzieller und in beschränktem Maße industrieller Bereich), E3 (Stadtbereich im Freien) und E4 (kontrollierter EMV-Bereich, z.B. Fernsehstudio).

WARNUNG

Der Betrieb dieses Geräts in Wohnbereichen kann Funkstörungen verursachen.

Für Kunden in Europa

Dieser Apparat darf nicht im Wohnbereich verwendet werden.

Vorsichtsmaßnahmen bei der Verwendung

- Die MPC-3610 muss zur Verwendung dieses Geräts auf die Softwareversion V3.00 oder höher aktualisiert werden. Mit V1.xx/V2.xx können die Erfassungsdaten des Imager-Blocks beschädigt werden, und es wird ggf. ein Fehler „E91-678“ angezeigt, der angibt, dass das Gerät nicht ordnungsgemäß funktioniert. Trennen Sie das Gerät vom der Kamera und setzen Sie die Kamera vor dem Update wieder ordnungsgemäß zusammen.
- Die Startdauer kann sich beim ersten Start nach dem Austausch des Imager-Blocks verlängern. Schalten Sie das Gerät nicht aus, bis der Start abgeschlossen ist.
- Die maximal mögliche Verlängerung beträgt ca. 5,5 m. Betrieb und Leistung werden bei Überschreiten der Maximallänge nicht garantiert.
- Wenn das Gerät aus einer kalten Umgebung in einen warmen Raum gebracht wird oder die Umgebungstemperatur schnell ansteigt, kann sich auf der Oberfläche des Geräts bzw. im Inneren des Geräts Feuchtigkeit ansammeln (Kondensation). Schalten Sie in diesem Fall das Gerät aus, und warten Sie, bis die Kondensation verdunstet ist, ehe Sie das Gerät verwenden. Die Verwendung des Gerätes bei gebildetem Kondenswasser kann zu Beschädigungen führen.
- Die Lebensdauer des Elektrolytkondensators beträgt bei normalen Betriebstemperaturen und normaler Verwendung etwa 5 Jahre (8 Stunden pro Tag; 25 Tage pro Monat). Falls die Nutzung die normale Nutzungshäufigkeit überschreitet, ist die Lebensdauer ggf. entsprechend geringer.

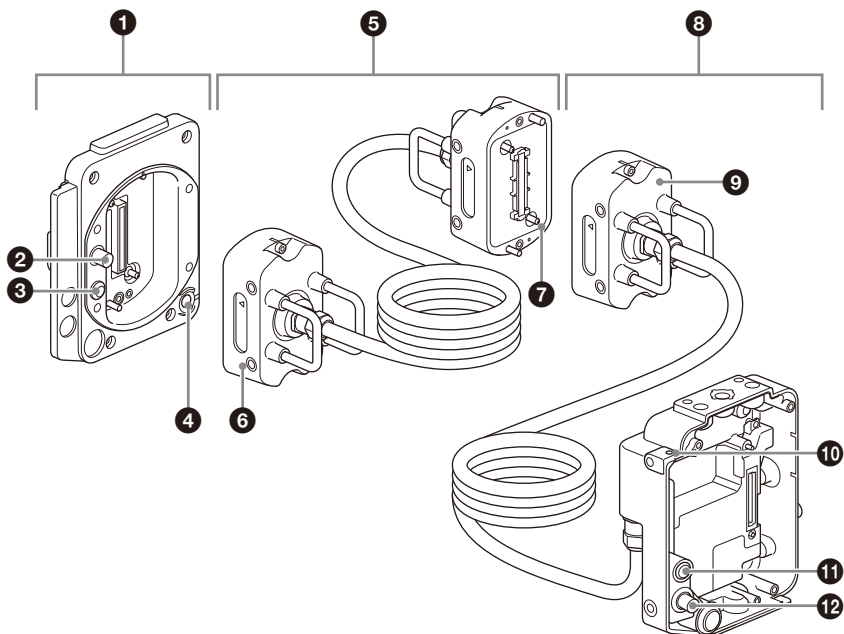
Leistungsmerkmale

Das CBK-3610XS ist ein Imager-Verlängerungssatz, der an eine MPC-3610 (Option) angeschlossen werden kann. Die Verlängerung kann in verschiedenen Aufnahmesituationen verwendet werden, wobei die Leistung des Imagers nicht eingeschränkt wird.

- **Verlängerung von bis zu 5,5 m**
Das CBK-3610XS wird zwischen MPC-3610 und dem Imager-Block angebracht, wodurch dieser um ca. 2,7 m oder 5,5 m verlängert wird.
- **Unterstützt Verbindung zum Monitor und anderen externen Geräten**
Zusätzlich zum Imager-Signal werden ein Monitorsignal zum Anschluss eines externen Monitors an den Imager-Block sowie eine Stromversorgung mit 24 V zum Betreiben eines Objektivservos weitergeleitet.

DE

Position und Funktion der Teile



❶ Kameragehäuseadapter

Adapter zum Anbringen am Kameragehäuse und zum Verlängern des Imager-Blocks.

❷ Anschluss MONITOR IN (Typ BNC)

Anschluss zur Eingabe des weitergeleiteten Monitorsignals in den Imager-Block-Adapter.

❸ Anschluss 24 V IN (Fischer 3-polig)

Eingang für externe Gleichspannungsversorgung des Imager-Block-Adapters.

❹ Taste ASSIGN 3 (frei belegbare Funktionstaste)

Wechselt die zugewiesene Funktion zwischen Ein/Aus (Aktivieren/Deaktivieren) oder aktiviert die Funktion durch jeden Druck.

Einzelheiten zur Funktionszuweisung siehe Bedienungsanleitung zur MPC-3610.

Hinweis

Sie können auch die Taste ASSIGN3 am Imager-Block verwenden, wenn dieser verlängert wurde. Die Leuchte ASSIGN3 leuchtet jedoch nicht.

❺ Verlängerungskabel

Kabel zum Verlängern des Imager-Blocks auf 5,5 m.

❻ Empfänger

Empfängeradapter zum Anschluss an den Kameragehäuseadapter.

❼ Signalverstärker

Signalverstärker zum Anschluss an den Empfänger des Imager-Block-Adapters.

8 Imager-Block-Adapter

Adapter (mit Verlängerungskabel), der an den von der Kamera abgenommenen Imager-Block angebracht wird.

9 Empfänger

Empfängeradapter zum Anschluss an den Kameragehäuseadapter oder einen Verlängerungskabeladapter.

10 Befestigungsloch für Messbandhaken

Loch zum Einhängen eines Messbandhakens. Sie können den Messbandhaken von der Kamera abnehmen und an dieser Stelle anbringen.

11 Anschluss 24 V OUT (Fischer 3-polig)

Ausgangsanschluss für externe Stromversorgung. Hierüber erfolgt die Versorgung mit dem am Anschluss 24 V IN des Kameragehäuseadapters anliegenden Strom.

Dieser Anschluss kann als externe Stromversorgung für einen Monitor oder einen Objektivservo verwendet werden. Er kann außerdem zur Eingabe eines REC-Auslösesignals verwendet werden.

Hinweis

Einzelheiten zu den Spezifikationen des 3-poligen Fischer-Anschlusses siehe Bedienungsanleitung zur MPC-3610.

12 Anschluss MONITOR OUT (Typ BNC)

Ausgangsanschluss für das Monitorsignal. Hierüber erfolgt die Ausgabe des am Anschluss MONITOR IN des Kameragehäuseadapters anliegenden Videosignals.

Hinweis

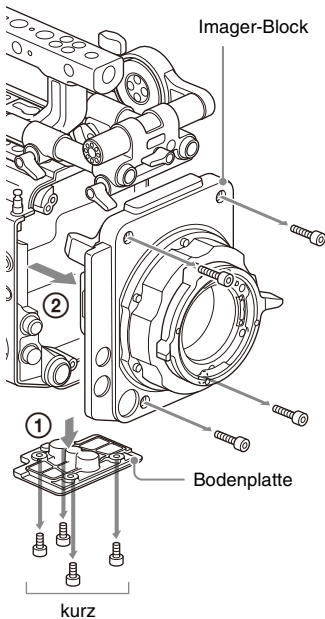
Einzelheiten zu den Befestigungslöchern für Zubehör siehe Zeichnung mit äußeren Abmessungen auf der Rückseite dieses Dokuments.

Anbringen an der Kamera

Hinweise

- Die Kamera muss zur Verwendung dieses Geräts auf die Softwareversion V3.00 oder höher aktualisiert werden.
Trennen Sie das Gerät vom der Kamera und setzen Sie die Kamera vor dem Update wieder ordnungsgemäß zusammen.
- Schalten Sie die Kamera aus, und lassen Sie sie mindestens 30 Minuten abkühlen, bevor Sie das Gerät anbringen oder abnehmen.
Führen Sie den Vorgang an einem staubfreien Ort zügig durch, damit kein Staub und keine sonstigen Fremdkörper in die Kamera und die Adapter gelangen können.
- Achten Sie darauf, die Anschlüsse und Komponenten nicht zu beschädigen.
- Falls die Adapteranschlüsse mit Staub oder anderen Fremdstoffen verunreinigt sind, können Datenübertragungsfehler auftreten. Reinigen Sie in diesem Fall die Anschlüsse mit einem Wattestäbchen oder ähnlichem.

- 1 **Entfernen Sie die vier Innensechskantschrauben an der Unterseite, und nehmen Sie die Bodenplatte ab (①). Entfernen Sie dann die vier Innensechskantschrauben an der Vorderseite, und nehmen Sie den Imager-Block vom Kameragehäuse ab (②).**

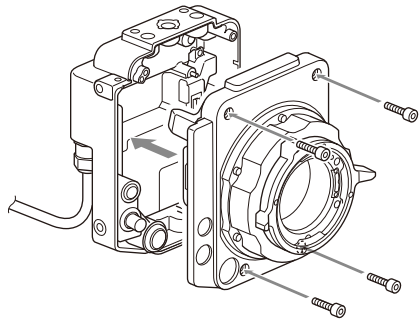


Hinweis

Richten Sie das Objektiv nach unten aus, wenn Sie den entfernten Imager-Block auf eine ebene Oberfläche legen. Falls die Seite mit dem Kühlkörper nach unten weist, kann das Auflagemaß (Flanschbrennweite) beeinträchtigt werden.

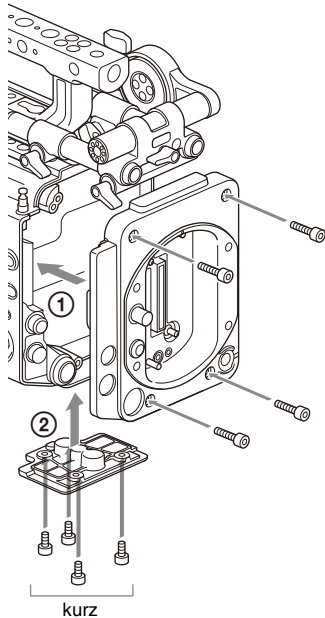
2 Bringen Sie den in Schritt 1 entfernten Imager-Block am Imager-Block-Adapter an.

Montieren Sie die vier mitgelieferten Innensechskantschrauben vor, und ziehen Sie diese dann mit einem Innensechskantschlüssel fest (Anzugsmoment 1,4 Nm).



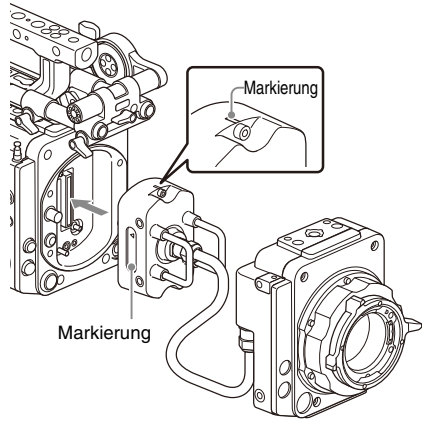
3 Bringen Sie den Kameragehäuseadapter an (1). Bringen Sie dann die Bodenplatte an (2).

Montieren Sie die acht mitgelieferten Innensechskantschrauben vor, die Sie in Schritt 1 entfernt haben. Ziehen Sie diese dann mit einem Innensechskantschlüssel fest (Anzugsmoment 1,4 Nm).



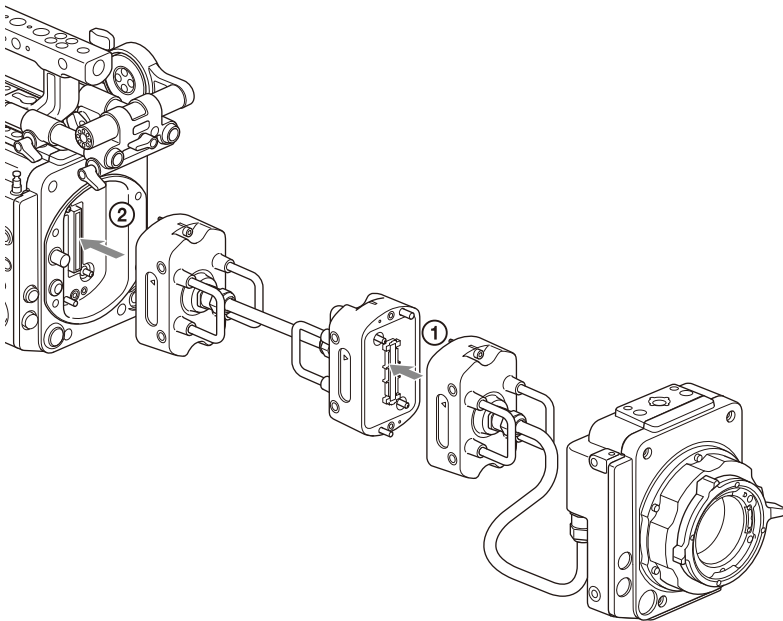
4 Bringen Sie den Empfänger des Imager-Block-Adapters am Kameragehäuseadapter an.

Richten Sie ihn mithilfe der beiden Markierungen oben und seitlich am Empfänger aus, und befestigen Sie ihn mithilfe der beiden Innensechskantschrauben. Ziehen Sie die Schrauben mit einem Innensechskantschlüssel an (Anzugsmoment 1,4 Nm).



Anbringen des Verlängerungskabels

Bringen Sie den Empfänger des Imager-Block-Adapters an den Signalverstärker des Verlängerungskabels an (①). Bringen Sie den Empfänger des Verlängerungskabels an den Kameragehäuseadapter an (②) (Anzugsmoment 1,4 Nm).



Hinweis

Richten Sie beim Anbringen den Receiver anhand von dessen Markierungen oben und an den Seiten entsprechend aus.

Abnehmen von der Kamera

- 1 Nehmen Sie den Empfänger vom Kameragehäuseadapter ab.**
- 2 Nehmen Sie den Kameragehäuseadapter vom Kameragehäuse ab.**
- 3 Nehmen Sie den Imager-Block vom Imager-Block-Adapter ab.**

Hinweis

Richten Sie das Objektiv nach unten aus, wenn Sie den entfernten Imager-Block auf eine ebene Oberfläche legen. Falls die Seite mit dem Kühlkörper nach unten weist, kann das Auflagemaß (Flanschbrennweite) beeinträchtigt werden.

- 4 Bringen Sie den in Schritt 3 entfernten Imager-Block am Kameragehäuse an (Anzugsmoment 1,4 Nm).**

Inspektion und Wartung

Inspektion vor der Aufnahme

Prüfen Sie das Gerät vor der Aufnahme, um sicherzustellen, dass das System ordnungsgemäß funktioniert.

Reinigung

Wischen Sie Schmutz an der Außenseite und ggf. durch das Anbringen/Abnehmen entstandene Metallspäne mit einem weichen, trockenen Tuch ab. Verwenden Sie in extremen Fällen ein leicht mit Reinigungsmittel angefeuchtetes Tuch und trocknen Sie das Gehäuse anschließend ab. Verwenden Sie keine Lösungsmittel wie Alkohol oder Verdüner, da diese Entfärbungen oder andere Schäden an der Geräteoberfläche hervorrufen können.

Reinigen Sie das Gerät nicht mit einem Blasebalg. Staub und andere Partikel in der Luft können in das Gerät gelangen und Fehlfunktionen verursachen. Verwenden Sie außerdem keine Druckluftreiniger wie Air Duster, da die optischen Komponenten hierdurch beschädigt werden können.

Hinweise zu Geräteverbindungen

- Ein drahtloser Sony-Audioempfänger kann nicht zum Anschließen des CBK-3610XS verwendet werden.
- Für Objektive mit E-Fassung siehe die in der Bedienungsanleitung der MPC-3610 beschriebenen empfohlenen Objektive. Dies stellt jedoch keine Funktionsgarantie mit den empfohlenen Objektiven dar.

Spezifikationen

Allgemeines

Leistungsaufnahme

ca. 2,4 W (mit Verlängerung 2,7 m)

ca. 3,9 W (mit Verlängerung 5,5 m)

Betriebstemperatur

0 °C bis 40 °C

Lagertemperatur

-20 °C bis +60 °C

Äußere Abmessungen

Siehe Rückseite dieses Dokuments.

Gewicht

CBK-3610XS

Ca. 2,9 kg

(ohne mitgeliefertes Zubehör)

Imagerblock

PL: ca. 1,9 kg

E: ca. 1,4 kg

Eingangs-/Ausgangsanschlüsse

Anschluss 24 V IN (Fischer 3-polig) (1)

Anschluss 24 V OUT (Fischer 3-polig) (1)

Anschluss MONITOR IN (Typ BNC) (1)

Anschluss MONITOR OUT (Typ BNC) (1)

Mitgeliefertes Zubehör

Montageschrauben für Imager-Block

(7-683-423-04) (4)

Bedienungsanleitung (1)

Garantie (1)

Design und Spezifikationen können ohne Vorankündigung geändert werden.

Hinweise

- Bestätigen Sie vor dem Gebrauch immer, dass das Gerät richtig arbeitet. SONY KANN KEINE HAFTUNG FÜR SCHÄDEN JEDER ART, EINSCHLIESSLICH ABER NICHT BEGRENZT AUF KOMPENSATION ODER ERSTATTUNG, AUFGRUND VON VERLUST VON AKTUELLEN ODER ERWARTETEN PROFITEN DURCH FEHLFUNKTION DIESES GERÄTS ODER AUS JEGLICHEM ANDEREN GRUND, ENTWEDER WÄHREND DER GARANTIEFRIST ODER NACH ABLAUF DER GARANTIEFRIST, ÜBERNEHMEN.
- SONY KANN KEINE HAFTUNG FÜR ANSPRÜCHE JEDER ART VON DEN BENUTZERN DIESES GERÄTS ODER VON DRITTER SEITE ÜBERNEHMEN.
- SONY KANN KEINE HAFTUNG FÜR DIE BEENDIGUNG ODER EINSTELLUNG VON DIENSTLEISTUNGEN BEZÜGLICH DIESES GERÄTS GLEICH AUS WELCHEM GRUND ÜBERNEHMEN.

Leggere attentamente questo manuale prima di utilizzare l'unità, e conservarlo per riferimenti futuri.

Per i clienti in Europa

Questo prodotto è destinato all'uso nei seguenti ambienti elettromagnetici: E2 (commerciale e industriali leggeri), E3 (esterni urbani) e E4 (ambienti EMC controllati, ad esempio studi televisivi).

AVVERTENZA

L'utilizzo di questo apparecchio in un ambiente residenziale potrebbe causare interferenze radio.

Per i clienti in Europa

L'apparecchio non deve essere utilizzato in aree residenziali.

Precauzioni per l'uso

- Per poter utilizzare questo dispositivo, il software della videocamera MPC-3610 deve essere aggiornato alla versione V3.00 o successiva. Con le versioni V1.xx/V2.xx, si potrebbe verificare il danneggiamento dei dati acquisiti dal blocco imager. In tal caso viene visualizzato l'errore "E91-678" per indicare che il dispositivo non sta funzionando correttamente.
Scollegare l'unità e rimontare la videocamera nel suo stato normale prima di eseguire l'aggiornamento.
- Il primo avvio dopo la sostituzione del blocco imager può richiedere un tempo superiore al normale. Non spegnere l'unità fino al completamento delle procedure di avvio.
- La lunghezza massima di estensione utilizzabile è di circa 5,5 m. Non è possibile garantire funzionamento e risultati ottimali se l'estensione è superiore alla lunghezza massima specificata.
- Qualora l'unità venga spostata rapidamente da un ambiente freddo a uno caldo, oppure se la temperatura ambiente dovesse aumentare improvvisamente, è possibile che si formi umidità sulle superfici esterne dell'unità e/o al suo interno. Questo fenomeno è denominato condensazione. In tal caso, spegnere l'unità ed attendere la scomparsa della condensazione prima di riavviarla. L'utilizzo dell'unità mentre è presente condensazione può causare danni all'unità stessa.
- La vita utile prevista del condensatore elettrolitico è di circa 5 anni a temperature normali e in condizioni di utilizzo normale (8 ore al giorno per 25 giorni al mese). Se le condizioni di utilizzo eccedono i valori normali sopra indicati, la vita prevista si ridurrà proporzionalmente.

Caratteristiche

Il modello CBK-3610XS è un kit di estensione per imager per il montaggio su una videocamera MPC-3610 (opzionale).

L'estensione può essere utilizzata in numerose situazioni di ripresa senza causare alcun degrado nelle prestazioni dell'imager.

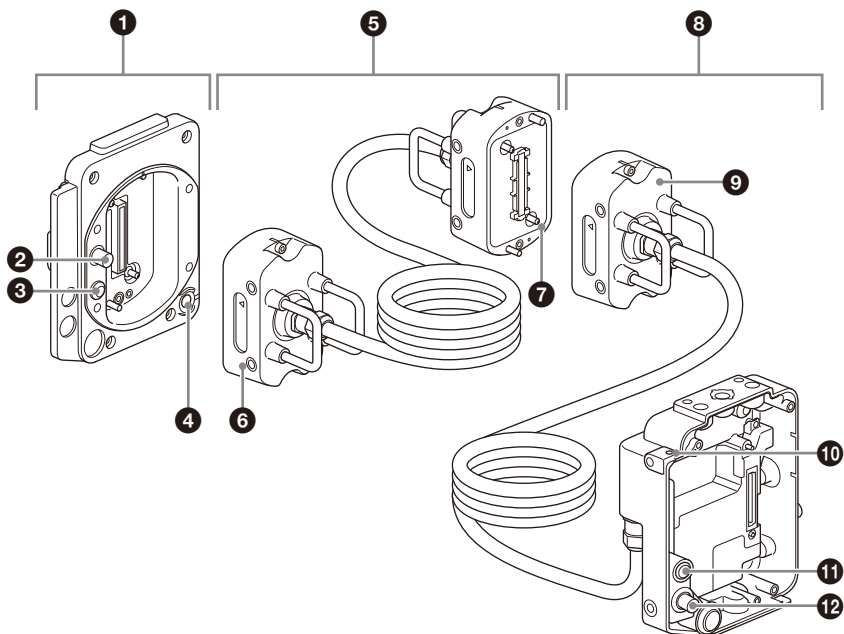
- **Estensione fino a 5,5 m**

Collegando il kit CBK-3610XS alla videocamera MPC-3610 e al blocco imager, è possibile separare il blocco imager dal corpo della videocamera di una distanza di 2,7 m o 5,5 m.

- **Supporta la connessione a monitor ed altri dispositivi esterni**

Oltre al segnale dell'imager, il dispositivo trasmette anche un segnale monitor per la connessione a un monitor esterno connesso al blocco imager e una tensione di alimentazione a 24 V utilizzabile per l'alimentazione di servocomandi per ottiche.

Ubicazione e funzione delle parti



❶ Adattatore per il corpo della videocamera

L'adattatore viene montato sul corpo della videocamera per consentire la separazione del blocco imager.

❷ Connettore MONITOR IN (tipo BNC)

Connettore di ingresso del segnale monitor trasmesso all'adattatore del blocco imager.

❸ Connettore 24 V IN (Fischer 3 pin)

Connettore di ingresso dell'alimentazione c.c. che fornisce alimentazione esterna all'adattatore del blocco imager.

❹ Pulsante programmabile ASSIGN 3

Ogni pressione del pulsante attiva o disattiva oppure abilita la funzione programmata.

Per informazioni dettagliate sull'assegnazione delle funzioni, fare riferimento alle Istruzioni per l'uso della videocamera MPC-3610.

Nota

È possibile utilizzare il pulsante ASSIGN3 sul blocco imager anche quando è separato. Tuttavia, l'indicatore ASSIGN3 non si illumina.

❺ Cavo di estensione

Cavo di estensione per separare il blocco imager di una distanza fino a 5,5 m.

❻ Ricevitore

Adattatore ricevitore che viene montato sull'adattatore per il corpo della videocamera.

7 Ripetitore

Ripetitore che viene collegato al ricevitore dell'adattatore del blocco imager.

8 Adattatore del blocco imager

Adattatore (con cavo di estensione) che viene montato sul blocco imager rimosso dalla videocamera.

9 Ricevitore

Adattatore ricevitore che viene collegato all'adattatore per il corpo della videocamera o al ripetitore del cavo di estensione.

10 Foro per aggancio di metro a nastro

Foro che consente l'aggancio di un metro a nastro per la misura della distanza.

È possibile rimuovere l'aggancio del metro a nastro dalla videocamera e fissarlo qui.

11 Connettore 24 V OUT (Fischer 3 pin)

Connettore di uscita per alimentazione esterna. Fornisce in uscita la tensione di alimentazione connessa al connettore 24 V IN dell'adattatore per il corpo della videocamera. Può essere utilizzato per l'alimentazione esterna di un monitor o del servocomando di un obiettivo. Può essere utilizzato per immettere un segnale di REC Trigger.

Nota

Per informazioni dettagliate sulle specifiche tecniche dei connettori Fischer a 3 pin fare riferimento alle Istruzioni per l'uso della videocamera MPC-3610.

12 Connettore MONITOR OUT (tipo BNC)

Connettore di uscita del segnale monitor. Emette in uscita il segnale video fornito al connettore MONITOR IN dell'adattatore per il corpo della videocamera.

Nota

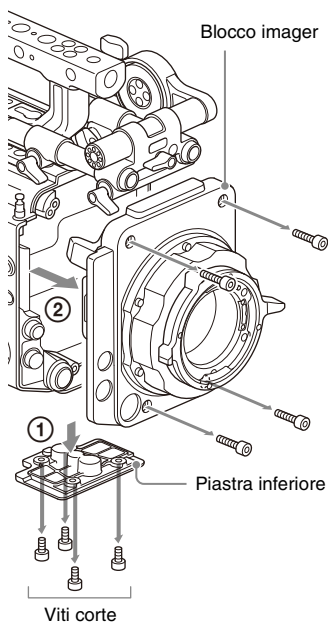
Per informazioni dettagliate sui fori di montaggio per accessori, fare riferimento allo schema delle dimensioni esterne alla fine di questo documento.

Montaggio sulla videocamera

Note

- Per poter utilizzare questo dispositivo, il software della videocamera deve essere aggiornato alla versione V3.00 o successiva. Scollegare l'unità e rimontare la videocamera nel suo stato normale prima di eseguire l'aggiornamento.
- Spegnere la videocamera ed attendere il raffreddamento per almeno 30 minuti in modo da consentire il montaggio o lo smontaggio del dispositivo. Eseguire l'operazione velocemente in un ambiente privo di polvere per prevenire l'ingresso di polvere o sporco nella videocamera e adattatori.
- Prestare attenzione a non danneggiare connettori o componenti.
- La presenza di sporco o polvere sui connettori dell'adattatore potrebbe dare luogo a errori nel trasferimento dei dati. In tal caso, pulire il connettore utilizzando un batuffolo di cotone o simile.

- 1 **Rimuovere le quattro viti a esagono incassato sul lato inferiore dell'adattatore e rimuovere la piastra inferiore (1). Rimuovere quindi le quattro viti a esagono incassato sul lato anteriore e rimuovere il blocco imager dal corpo della videocamera (2).**

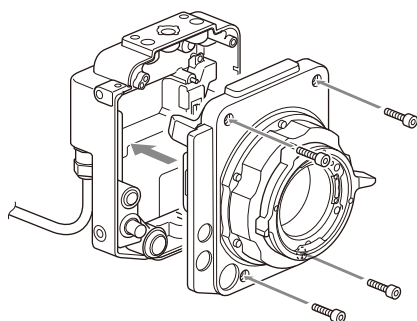


Nota

Appoggiare sempre il blocco imager rimosso su una superficie piana con il lato dell'obiettivo rivolto verso il basso. Se il lato del dissipatore di calore rimane rivolto verso il basso, si potrebbero verificare problemi relativi alla distanza focale di flangia.

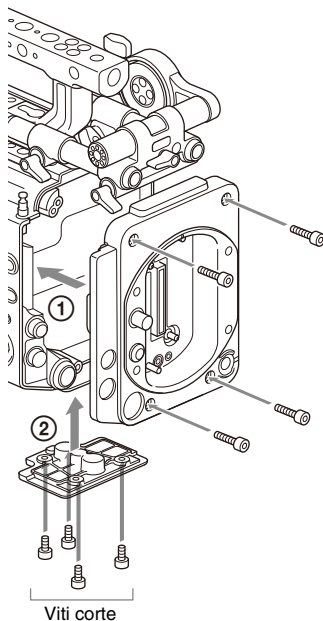
2 Montare il blocco imager rimosso al passo 1 sull'adattatore del blocco imager.

Allineare e fissare con le quattro viti a esagono incassato e stringere con una chiave a brugola, applicando una coppia di serraggio di 1,4 N·m.



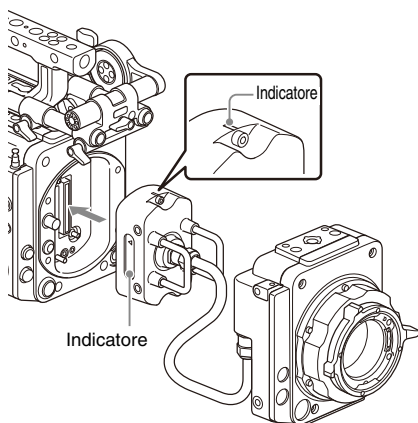
3 Montare l'adattatore per il corpo della videocamera (1) e quindi montare la piastra inferiore (2).

Allineare e fissare con le otto viti a esagono incassato precedentemente rimosse al punto 1 e stringere con una chiave a brugola, applicando una coppia di serraggio di 1,4 N·m.



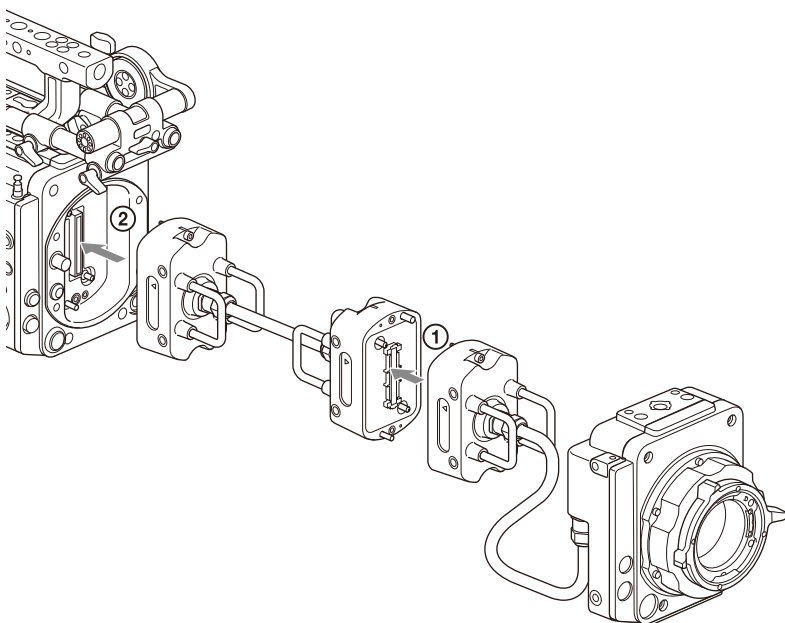
4 Montare il ricevitore dell'adattatore del blocco imager all'adattatore per il corpo della videocamera.

Allineare gli appositi indicatori presenti sui lati superiore, destro e sinistro del ricevitore e fissare con le due viti a esagono incassato, quindi serrare con una chiave a brugola quindi serrare con una chiave a brugola applicando una coppia di serraggio di 1,4 N·m.



Collegamento del cavo di estensione

Collegare il ricevitore dell'adattatore del blocco imager al ripetitore del cavo di estensione (①) quindi collegare il ricevitore del cavo di estensione all'adattatore per il corpo della videocamera (②) (applicare una coppia di serraggio di 1,4 N·m).



Nota

Per il montaggio del ricevitore, allineare gli indicatori sui lati superiore, destro e sinistro del ricevitore.

Rimozione dalla videocamera

- 1 Rimuovere il ricevitore dall'adattatore per il corpo della videocamera.**
- 2 Rimuovere l'adattatore per il corpo della videocamera dal corpo della videocamera.**
- 3 Rimuovere il blocco imager dall'adattatore del blocco imager.**

Nota

Appoggiare sempre il blocco imager rimosso su una superficie piana con il lato dell'obiettivo rivolto verso il basso. Se il lato del dissipatore di calore rimane rivolto verso il basso, si potrebbero verificare problemi relativi alla distanza focale di flangia.

- 4 Montare sul corpo della videocamera il blocco imager rimosso al punto 3 (coppia di serraggio 1,4 N·m).**

Controllo e manutenzione

Controllo prima della ripresa

Controllare sempre l'apparecchio prima della ripresa per assicurarsi che il sistema funzioni normalmente.

Pulizia

Rimuovere con un panno morbido e asciutto lo sporco ed l'eventuale polvere metallica generata dal montaggio e dalla rimozione. In casi estremi, usare un panno inumidito con alcune gocce di detergente neutro, quindi asciugare.

Per evitare di scolorire o danneggiare la finitura superficiale dell'unità, non utilizzare mai solventi organici, ad esempio alcool o diluenti.

Non pulire l'unità con getti d'aria. Questo potrebbe causare l'ingresso nell'unità di polveri ed altre particelle sospese nell'aria, causando malfunzionamenti. Per evitare di danneggiare i componenti ottici, non utilizzare aria compressa per la pulizia, come ad esempio bombolette antipolvere.

Note sul collegamento di dispositivi

- Non è possibile utilizzare un ricevitore audio wireless Sony per il collegamento del CBK-3610XS.
- Per gli obiettivi con attacco E, fare riferimento all'elenco degli obiettivi raccomandati indicato nelle Istruzioni per l'uso della telecamera MPC-3610. Ciononostante, il corretto funzionamento non può essere garantito, anche con gli obiettivi raccomandati.

Specifiche

Generalità

Potenza assorbita

Circa 2,4 W (con estensione da 2,7 m)

Circa 3,9 W (con estensione da 5,5 m)

Temperatura di funzionamento

Da 0 °C a 40 °C

Temperatura di conservazione

Da -20 °C a +60 °C

Dimensioni esterne

Fare riferimento al retro di questo documento.

Peso

CBK-3610XS

Circa 2,9 kg

(escluso accessori forniti in dotazione)

Blocco imager

PL: Circa 1,9 kg

E: Circa 1,4 kg

Connettori di ingresso/uscita

Connettore 24 V IN (Fischer 3 pin) (1)

Connettore 24 V OUT (Fischer 3 pin) (1)

Connettore MONITOR IN (tipo BNC) (1)

Connettore MONITOR OUT (tipo BNC) (1)

Accessori forniti in dotazione

Viti di fissaggio del blocco imager

(7-683-423-04) (4)

Istruzioni per l'uso (1)

Garanzia (1)

Le caratteristiche di progettazione e di natura tecnica sono soggette a modifiche senza preavviso.

Note

- Verificare sempre che l'apparecchio stia funzionando correttamente prima di usarlo.
LA SONY NON SARÀ RESPONSABILE DI DANNI DI QUALSIASI TIPO, COMPRESI, MA SENZA LIMITAZIONE A, RISARCIMENTI O RIMBORSI A CAUSA DELLA PERDITA DI PROFITTI ATTUALI O PREVISTI DOVUTA A GUASTI DI QUESTO APPARECCHIO, SIA DURANTE IL PERIODO DI VALIDITÀ DELLA GARANZIA SIA DOPO LA SCADENZA DELLA GARANZIA, O PER QUALUNQUE ALTRA RAGIONE.
- SONY NON SARÀ RESPONSABILE PER RICHIESTE O RICORSI DI NESSUN TIPO PRESENTATI DA UTENTI DI QUESTO APPARATO O DA TERZI.
- SONY NON SARÀ RESPONSABILE PER LA CANCELLAZIONE O LA MANCATA CONTINUAZIONE PER QUALSIASI CAUSA O CIRCOSTANZA DI SERVIZI CORRELATI A QUESTO APPARATO.

Antes de poner en funcionamiento la unidad, lea detenidamente este manual y consérvelo para referencias futuras.

Para los clientes de Europa

Este producto ha sido diseñado para utilizarse en los entornos electromagnéticos siguientes: E2 (zona comercial e industrial ligera), E3 (exteriores urbanos) y E4 (entorno con EMC controlada, p. ej., estudio de televisión).

ADVERTENCIA

El uso de este equipo en un entorno residencial podría causar interferencias radioeléctricas.

Para los clientes de Europa

Este dispositivo no debe utilizarse en zonas residenciales.

Precauciones de uso

- La MPC-3610 debe actualizarse a la versión de software V3.00 o posterior para usar esta unidad. En las versiones V1.xx/V2.xx, los datos de captura del bloque del generador de imágenes pueden dañarse y se muestra el error “E91-678”, que indica que la unidad no está funcionando correctamente.

Desconecte la unidad y vuelva a montar la cámara a su estado normal antes de realizar la actualización.

- El tiempo de inicio puede demorar más cuando se inicia por primera vez después de reemplazar el bloque del generador de imágenes. No apague la unidad hasta que finalice la puesta en marcha.
- La longitud máxima de extensión para su uso es de aproximadamente 5,5 m. El funcionamiento y el rendimiento no están garantizados si la extensión es superior a la longitud máxima.
- Si la unidad se lleva de repente de un lugar frío a uno cálido o si la temperatura ambiente sufre un aumento repentino, es posible que se acumule humedad en la superficie exterior o interior de la unidad. Este fenómeno se conoce como condensación. Si se produce condensación, apague la unidad y espere a que se evapore antes de ponerla en marcha. No la utilice en ese estado, ya que podría dañarla.
- La vida útil del condensador electrolítico es de unos 5 años con las temperaturas de funcionamiento habituales y un uso normal (8 horas al día, 25 días al mes). Si el uso supera la frecuencia normal indicada, es posible que la vida útil se vea reducida.

Características

El modelo CBK-3610XS es un kit de extensión del generador de imágenes que se puede conectar a una MPC-3610 (opcional).

La extensión se puede utilizar en diversas situaciones de disparo sin degradar el rendimiento del generador de imágenes.

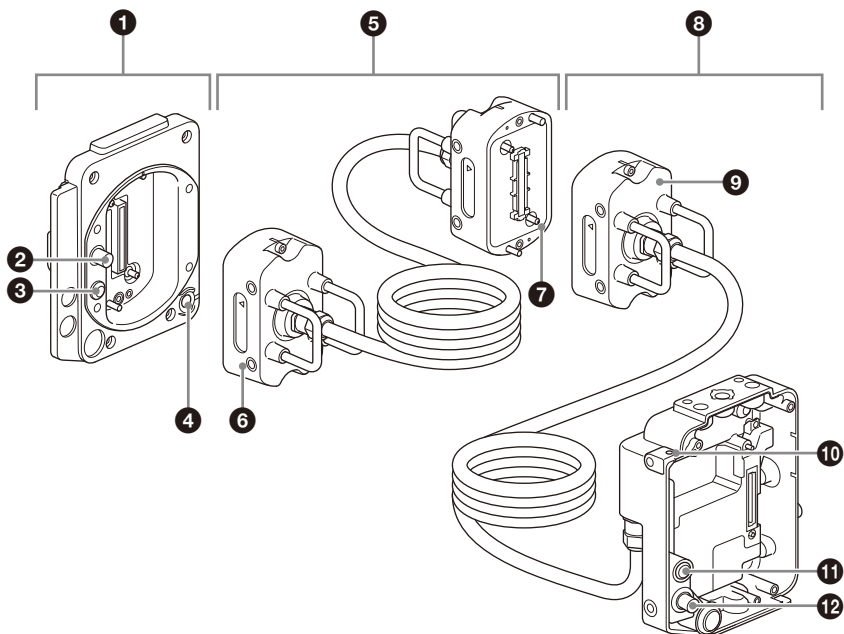
- **Extensión de hasta 5,5 m**

El modelo CBK-3610XS se coloca entre el MPC-3610 y el bloque del generador de imágenes para extender el bloque aproximadamente 2,7 m o 5,5 m.

- **Admite la conexión al monitor y otros dispositivos externos**

Además de la señal del generador de imágenes, transmite una señal del monitor para la conexión con un monitor externo conectado al bloque del generador de imágenes y transmite una potencia de 24 V que puede utilizarse para suministrar energía al servo de un objetivo.

Posición y función de los componentes



❶ Adaptador del cuerpo de la cámara

Adaptador que se acopla al cuerpo de la cámara para extender el bloque del generador de imágenes.

❷ Conector MONITOR IN (tipo BNC)

Conector que recibe la señal retransmitida del monitor al adaptador de bloque del generador de imágenes.

❸ Conector IN de 24 V (Fischer, 3 contactos)

Conector de entrada de la fuente de alimentación de CC que suministra la fuente de alimentación externa al adaptador del bloque del generador de imágenes.

❹ Botón ASSIGN 3 (asignable)

Alterna la función asignada entre activado/desactivado (habilitar/deshabilitar) o activa la función cada vez que se pulse.

Para obtener más información sobre la asignación de funciones, consulte las Instrucciones de funcionamiento de la MPC-3610.

Nota

También puede usar el botón ASSIGN3 en el bloque del generador de imágenes cuando se extienda. Sin embargo, el testigo ASSIGN3 no se enciende.

❺ Cable de extensión

Cable de extensión para extender el bloque del generador de imágenes 5,5 m.

6 Receptor

Adaptador de receptor que se conecta al adaptador del cuerpo de la cámara.

7 Repetidor

Repetidor que se conecta al receptor del adaptador de bloque del generador de imágenes.

8 Adaptador del bloque del generador de imágenes

Adaptador (con cable de extensión) que se conecta al bloque del generador de imágenes que se retiró de la cámara.

9 Receptor

Adaptador del receptor que se conecta al adaptador del cuerpo de la cámara o a un repetidor del cable de extensión.

10 Agujero de colocación de gancho para cinta métrica

Agujero para colocar un gancho para cinta métrica.

Puede quitar el gancho de la cinta métrica de la cámara y colocarlo aquí.

11 Conector OUT de 24 V (Fischer, 3 contactos)

Conector de salida del suministro de alimentación externo.

Transmite la fuente de alimentación conectada al conector IN de 24 V del adaptador del cuerpo de la cámara.

Se puede conectar como una fuente de alimentación externa para un monitor o servo del objetivo. También se puede utilizar para recibir una señal de activación REC.

Nota

Para obtener más información acerca de las especificaciones del conector Fischer de 3 contactos, consulte las Instrucciones de funcionamiento de la MPC-3610.

12 Conector MONITOR OUT (tipo BNC)

Conector de salida de la señal del monitor. Emite la señal de vídeo conectada al conector MONITOR IN del adaptador del cuerpo de la cámara.

Nota

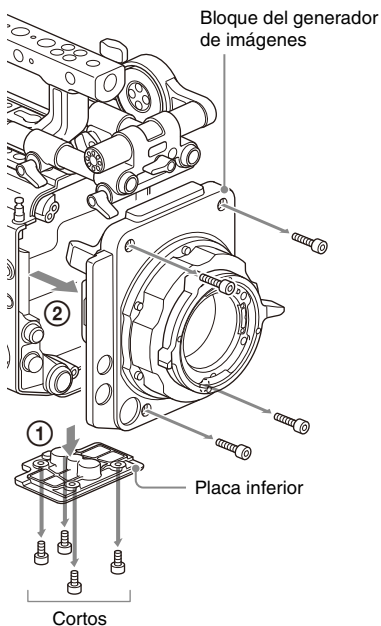
Para obtener detalles sobre los orificios de montaje de accesorios, consulte el dibujo de las dimensiones externas al final de este documento.

Colocación en la cámara

Notas

- La cámara debe actualizarse a la versión de software V3.00 o posterior para usar esta unidad. Desconecte la unidad y vuelva a montar la cámara a su estado normal antes de realizar la actualización.
- Apague la cámara y espere al menos 30 minutos para permitir que se enfríe lo suficiente antes de colocar/retirar la unidad. Realice la operación rápidamente en un entorno sin polvo para evitar que el polvo u otros materiales entren en la cámara y los adaptadores.
- Tenga cuidado de no dañar los conectores y las piezas.
- Se puede producir un error de transferencia de datos si hay polvo u otro material adherido a los conectores del adaptador. Si esto ocurre, limpie el conector con un bastoncillo o una herramienta similar.

- 1 Retire los cuatro tornillos hexagonales de la parte inferior y la placa inferior (1) y, a continuación, retire los cuatro tornillos hexagonales de la parte frontal y el bloque del generador de imágenes del cuerpo de la cámara (2).**

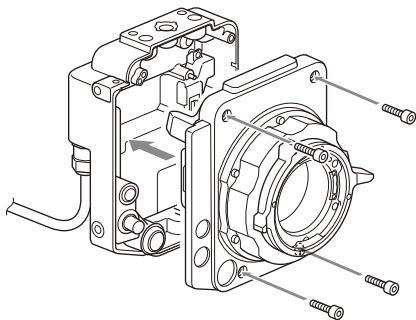


Nota

Oriente el lado de la lente hacia abajo cuando coloque el bloque del generador de imágenes extraído sobre una superficie plana. Si el lado del disipador de calor se coloca boca abajo, la distancia de registro (distancia focal de brida) puede verse afectada negativamente.

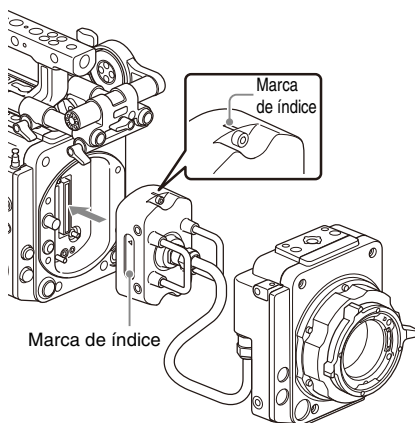
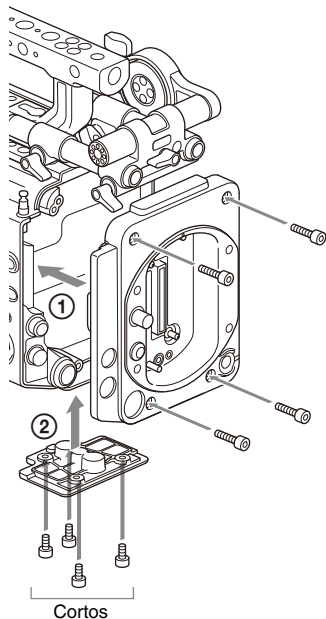
- 2 Conecte el bloque del generador de imágenes, extraído en el paso 1, al adaptador del bloque del generador de imágenes.**

Alinee y fije utilizando los cuatro tornillos hexagonales suministrados, y apriete con una llave hexagonal (par de apriete de 1,4 Nm).



3 Coloque el adaptador del cuerpo de la cámara (①) y, a continuación, la placa inferior (②).

Alinee y fije utilizando los ocho tornillos hexagonales, extraídos en el paso 1, y apriételos con una llave hexagonal (par de apriete de 1,4 Nm).

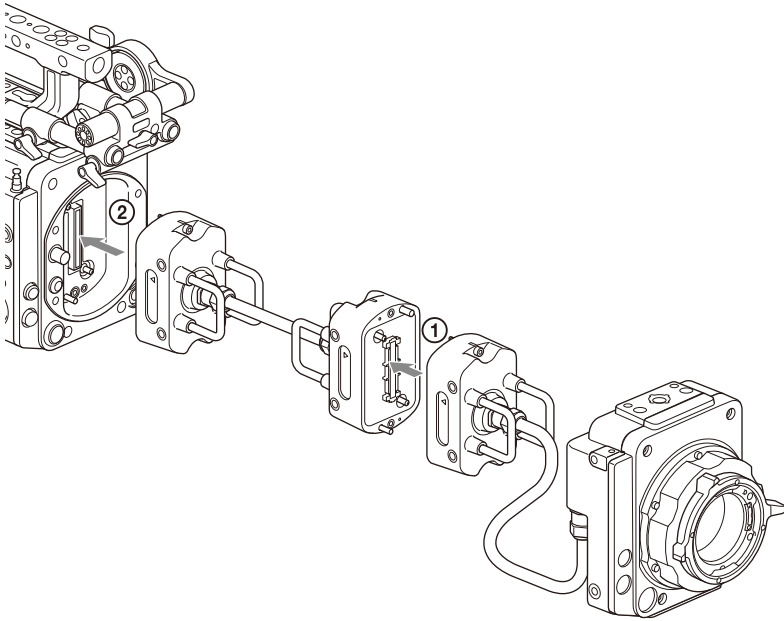


4 Conecte el receptor del adaptador de bloque del generador de imágenes al adaptador del cuerpo de la cámara.

Alinee con las marcas de índice en la parte superior y los lados del receptor; posteriormente, fíjelos con los dos tornillos hexagonales y apriete con una llave hexagonal (par de apriete de 1,4 Nm).

Colocación del cable de extensión

Conecte el receptor del adaptador del bloque del generador de imágenes al repetidor del cable de extensión (①) y conecte el receptor del cable de extensión al adaptador del cuerpo de la cámara (②) (par de apriete de 1,4 Nm).



Nota

Al colocar el receptor, alinee las marcas del índice en la parte superior y los lados del receptor.

Extracción de la cámara

- 1 Retire el receptor del adaptador del cuerpo de la cámara.**
- 2 Retire el adaptador del cuerpo de la cámara del cuerpo de la cámara.**
- 3 Retire el bloque del generador de imágenes del adaptador de bloque del generador de imágenes.**

Nota

Oriente el lado de la lente hacia abajo cuando coloque el bloque del generador de imágenes extraído sobre una superficie plana. Si el lado del disipador de calor se coloca boca abajo, la distancia de registro (distancia focal de brida) puede verse afectada negativamente.

- 4 Coloque el bloque del generador de imágenes, extraído en el paso 3, al cuerpo de la cámara (par de apriete de 1,4 Nm).**

Inspección y mantenimiento

Inspección antes de disparar

Inspeccione la unidad antes de disparar para asegurarse de que el sistema esté funcionando normalmente.

Limpieza

Limpie la suciedad del exterior y el polvo metálico creado por la colocación o la extracción con un paño suave y seco. En casos extremos, utilice un paño humedecido con un detergente neutro y, a continuación, séquela.

No utilice disolventes orgánicos, como alcohol o diluyente, puesto que pueden producir decoloración u otros daños en el acabado de la unidad.

No limpie la unidad con un soplador de aire. El polvo y otras partículas suspendidas en el aire pueden entrar en la unidad y causar un mal funcionamiento. Además, evite limpiarla con un equipo de aire a alta presión, por ejemplo, una aspiradora de polvo, ya que podría dañar los componentes ópticos.

Notas sobre las conexiones de dispositivos

- No se puede usar un receptor inalámbrico de audio Sony para conectar el modelo CBK-3610XS.
- Para los objetivos con soporte E, consulte los objetivos recomendados que se describen en las Instrucciones de funcionamiento de la MPC-3610. Sin embargo, esto no es una garantía de su funcionamiento con los objetivos recomendados.

Especificaciones

General

Consumo de energía

Aprox. 2,4 W (con una extensión de 2,7 m)

Aprox. 3,9 W (con una extensión de 5,5 m)

Temperatura de funcionamiento

De 0 °C a 40 °C

Temperatura de almacenamiento

De -20 °C a +60 °C

Dimensiones externas

Consulte la parte posterior de este documento.

Peso

CBK-3610XS

Aprox. 2,9 kg

(sin los accesorios suministrados)

Bloque del generador de imágenes

PL: Aprox. 1,9 kg

E: Aprox. 1,4 kg

Conectores de entrada/salida

Conector IN de 24 V (Fischer, 3 contactos)

(1)

Conector OUT de 24 V (Fischer, 3 contactos)

(1)

Conector MONITOR IN (tipo BNC) (1)

Conector MONITOR OUT (tipo BNC) (1)

Accesorios suministrados

Tornillos de fijación del bloque del generador de imágenes

(7-683-423-04) (4)

Instrucciones de funcionamiento (1)

Garantía (1)

El diseño y las especificaciones están sujetos a modificaciones sin previo aviso.

Notas

- Verifique siempre que esta unidad funciona correctamente antes de utilizarlo. SONY NO SE HACE RESPONSABLE POR DAÑOS DE NINGÚN TIPO, INCLUYENDO PERO NO LIMITADO A LA COMPENSACIÓN O PAGO POR LA PÉRDIDA DE GANANCIAS PRESENTES O FUTURAS DEBIDO AL FALLO DE ESTA UNIDAD, YA SEA DURANTE LA VIGENCIA DE LA GARANTÍA O DESPUÉS DEL VENCIMIENTO DE LA GARANTÍA NI POR CUALQUIER OTRA RAZÓN.
- SONY NO SE HACE RESPONSABLE POR RECLAMACIONES DE NINGÚN TIPO REALIZADAS POR USUARIOS DE ESTA UNIDAD O POR TERCEROS.
- SONY NO SE HACE RESPONSABLE DE LA FINALIZACIÓN NI DE LA INTERRUPCIÓN, POR LA CIRCUNSTANCIA QUE FUERA, DE CUALQUIER SERVICIO RELACIONADO CON ESTA UNIDAD.



机型名称：延长扩展系统

使用产品前请仔细阅读本使用说明书，并请妥善保管

警告

在住宅区中操作本设备可能会造成无线电干扰。

警告

此为 A 级产品。在生活环境中，该产品可能会造成无线电干扰。在这种情况下，可能需要用户对于干扰采取切实可行的措施。

关于废弃产品的处理

请不要将废弃的产品与一般生活垃圾一同弃置。

正确处置废弃的产品有助于避免对环境 and 人类健康造成潜在的负面影响。

具体的处理方法请遵循当地的规章制度。

产品中有害物质的名称及含量

使用环境条件：
请参考装备了主体的说明书的操作条件

部件名称	有害物质					
	铅 (Pb)	汞 (Hg)	镉 (Cd)	六价铬 (Cr (VI))	多溴联苯 (PBB)	多溴二苯醚 (PBDE)
实装基板	×	○	○	○	○	○
外壳	×	○	○	○	○	○
附属品	×	○	○	○	○	○

本表格依据 SJ/T 11364 的规定编制。

○：表示该有害物质在该部件所有均质材料中的含量均在 GB/T 26572 规定的限量要求以下。

×：表示该有害物质至少在该部件的某一均质材料中的含量超出 GB/T 26572 规定的限量要求。

W1-36

CS

使用注意事项

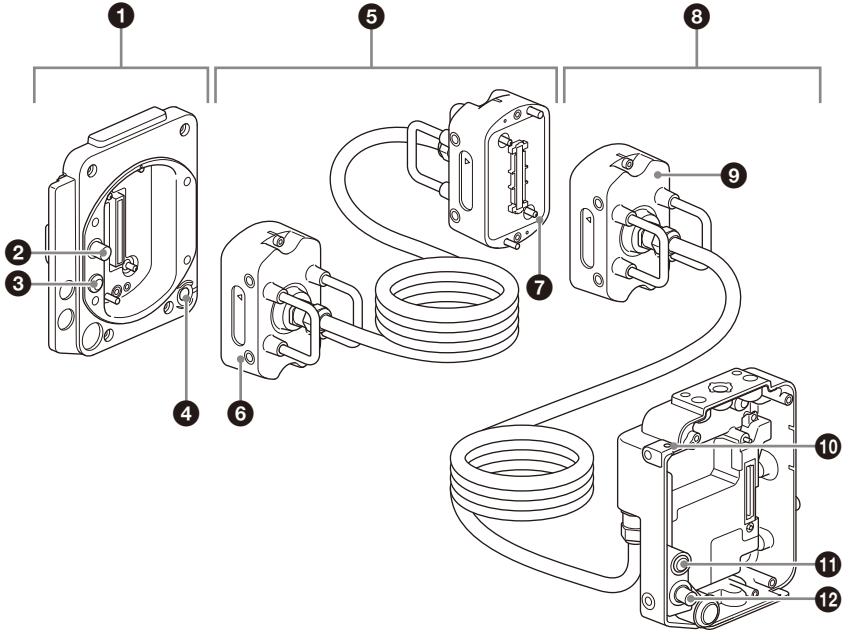
- 要使用本机，必须将 MPC-3610 更新到软件版本 V3.00 或更高版本。在 V1.xx/V2.xx 中，成像器块捕获数据可能被损坏且会显示“E91-678”错误，表示本机未正常运行。
在更新前，请断开本机并重新装配摄像机，使其回到正常状态。
- 更换成像器块后首次启动时，启动时间可能会较长。请勿在启动完成前关闭本机。
- 可供使用的最大延长长度约为 5.5 m。如果延长长度超过最大长度，则无法保证操作和性能。
- 如果将设备突然从寒冷的地方带到温暖的场所，或者室温突然升高，设备的外表面和内部可能会形成水汽。这称为冷凝。如果发生冷凝，请关闭设备电源，待到冷凝消失后才能操作设备。冷凝仍然存在时使用设备可能会导致设备损坏。
- 正常操作温度和使用条件下（每天 8 小时；每月 25 天），电解质电容器的预计使用寿命约为 5 年。如果超过上述正常使用频率，则预计使用寿命可能会相应减少。

特点

CBK-3610XS 是可连接到 MPC-3610（选项）的成像器扩展套件。该扩展套件可用于各种拍摄情况，不会降低成像器的性能。

- **最长延长至 5.5 m**
MPC-3610 和成像器块之间连接的 CBK-3610XS 可将块延长约 2.7 m 或 5.5 m。
- **支持连接监视器和其他外部设备**
除了成像器信号以外，还可传递用于连接成像器块连接的外部监视器的监视信号，并中继可用于为镜头伺服供电的 24 V 电源。

各部件的位置和功能



❶ 摄像机机身适配器

连接到摄像机机身以延长成像器块的适配器。

❷ MONITOR IN 接口 (BNC 型)

将传递的监视信号输入到成像器块适配器的接口。

❸ 24 V IN 接口 (Fischer 3 针)

直流电源输入接口，用于向成像器块适配器提供外部电源。

❹ ASSIGN (可指定) 按钮 3

每次按下按钮，都会在打开 / 关闭 (允许 / 禁止) 之间切换指定的功能或者激活功能。

有关功能分配的详细信息，请参阅 MPC-3610 使用说明书。

注意

延长成像器块后，也可以使用成像器块上的 ASSIGN3 按钮。但是，ASSIGN3 指示灯不会亮起。

❺ 延长电缆

延长电缆用于将成像器块延长到 5.5 m。

❻ 接收器

连接摄像机机身适配器的接收器适配器。

7 中继器

连接到成像器块适配器接收器的中继器。

8 成像器块适配器

带延长电缆的适配器，用于连接从摄像机上取下的成像器块。

9 接收器

接收器适配器，用于连接摄像机机身适配器或延长电缆中继器。

10 卷尺钩安装孔

用于安装卷尺钩的孔。

可以取下摄像机的卷尺钩并将其连接到此处。

11 24 V OUT 接口 (Fischer 3 针)

外部电源输出接口。

输出连接到摄像机机身适配器的 24 V IN 接口的电源。

可以作为监视器或镜头伺服的外部电源进行连接。也可用于输入 REC 触发信号。

注意

有关 Fischer 3 针接口规格的详细信息，请参阅 MPC-3610 使用说明书。

12 MONITOR OUT 接口 (BNC 型)

监视信号输出接口。输出连接到摄像机机身适配器的 MONITOR IN 接口的视频信号。

注意

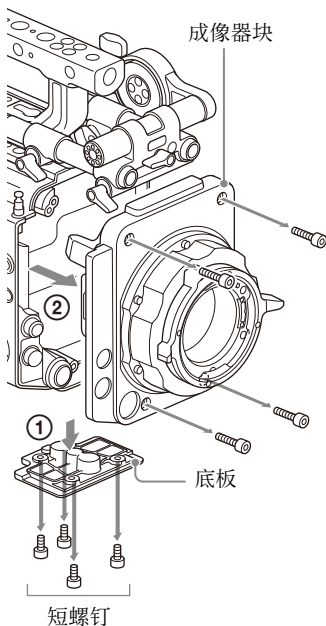
有关附件安装孔的详细信息，请参阅本文档背面绘制的外部尺寸。

安装摄像机

注意

- 要使用本机，必须将摄像机更新到软件版本 V3.00 或更高版本。
在更新前，请断开本机并重新装配摄像机，使其回到正常状态。
- 在安装 / 移除本机前，请关闭摄像机并等待 30 分钟或更长时间，让摄像机充分冷却。
请在无尘的地方快速执行操作，以防灰尘和其他物质进入摄像机和适配器。
- 请小心操作，以免损坏接口和部件。
- 如果适配器接口上粘附有灰尘或其他物质，可能会发生数据传输错误。如果发生这种情况，请使用棉签或类似工具清洁接口。

- 1 取下底部的四颗六角螺钉，然后取下底板 (①)，接着取下前面的四颗六角螺钉，最后从摄像机机身上取下成像器块 (②)。

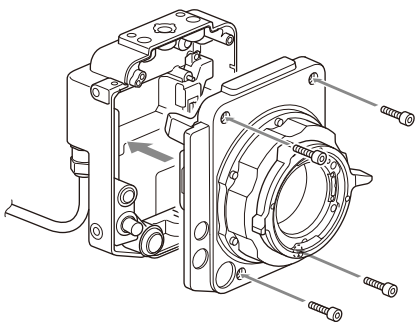


注意

将取下的成像器块放在平坦的表面上时，使镜头侧面向下。如果将散热器侧朝下放置，凸缘衬圈（法兰焦距）可能会受到不良影响。

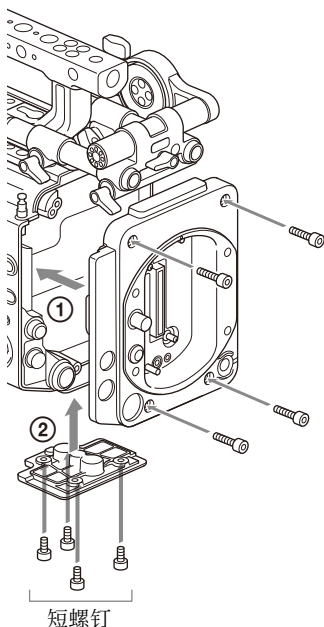
2 将在步骤 1 中取下的成像器块安装到成像器块适配器。

使用四颗随附的六角螺钉对齐并安装，然后使用六角扳手拧紧（拧紧扭矩为 $1.4 \text{ N} \cdot \text{m}$ ）。



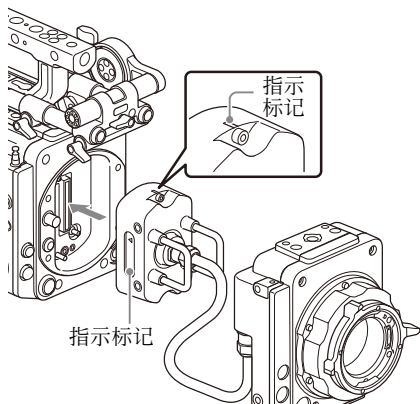
3 安装摄像机机身适配器 (1)，然后安装底板 (2)。

使用在步骤 1 中取下的八颗六角螺钉对齐并安装，然后使用六角扳手拧紧（拧紧扭矩为 $1.4 \text{ N} \cdot \text{m}$ ）。



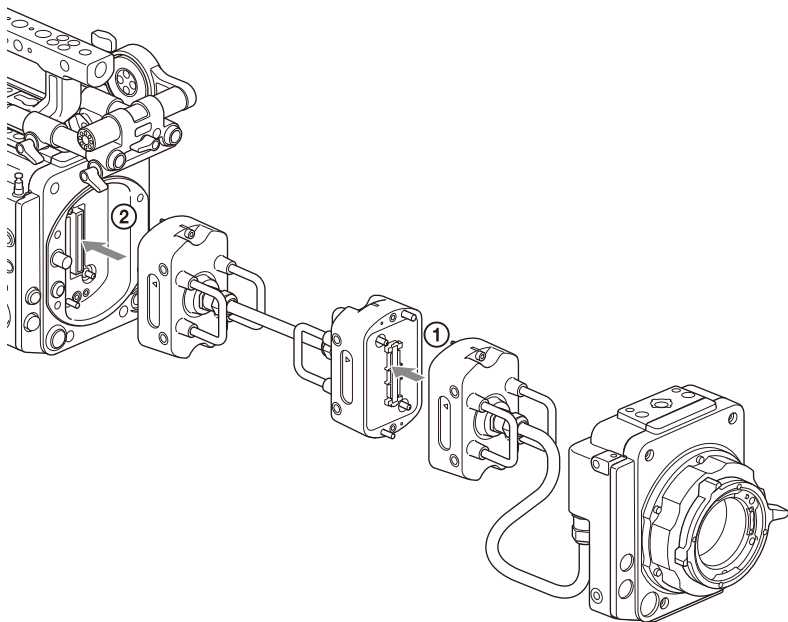
4 将成像器块适配器接收器安装到摄像机机身适配器。

对齐接收器顶部和侧面的指示标记，使用两颗六角螺钉进行安装，然后使用六角扳手拧紧（拧紧扭矩为 $1.4 \text{ N} \cdot \text{m}$ ）。



连接延长电缆

将成像器块适配器接收器连接到延长电缆中继器 (①)，然后将延长电缆接收器连接到摄像机机身适配器 (②) (拧紧扭矩为 $1.4 \text{ N} \cdot \text{m}$)。



注意

安装接收器时，请对齐接收器顶部和侧面的指示标记。

从摄像机上取下

- 1 从摄像机机身适配器的接收器上取下接收器。
- 2 从摄像机机身上取下摄像机机身适配器。
- 3 从成像器块适配器上取下成像器块。

注意

将取下的成像器块放在平坦的表面上时，使镜头侧面向下。如果将散热器侧朝下放置，凸缘衬圈（法兰焦距）可能会受到不良影响。

- 4 将在步骤 3 中取下的成像器块安装到摄像机机身（拧紧扭矩为 $1.4 \text{ N} \cdot \text{m}$ ）。

检查和维护

拍摄前检查

在拍摄前先检查本机，确保系统运行正常。

清洁

使用柔软干布擦拭表面的污垢和因安装 / 移除产生的任何金属粉末。在极端情况下，请使用稍稍蘸有中性清洁剂的布，然后擦干。

不要使用有机溶剂，例如酒精或稀释剂，这些物质可能导致机器表面变色或带来其他损害。

请勿使用吹风机清洁本机。否则空气中悬浮的灰尘和其他颗粒可能会进入本机并导致故障。此外，请避免用高压设备（如空气吹灰器）进行清洁，因为这些设备可能会损坏光学元件。

设备连接注意事项

- 不能使用 Sony 音频无线接收器连接 CBK-3610XS。
- 关于 E 卡口镜头，请参阅 MPC-3610 使用说明书中介绍的推荐镜头。但是，不能保证推荐镜头的操作。

规格

常规

功耗

约 2.4 W (含 2.7 m 的延长长度)

约 3.9 W (含 5.5 m 的延长长度)

工作温度

0 °C 至 40 °C

存放温度

-20 °C 至 +60 °C

外部尺寸

请参阅本文档的背面。

质量

CBK-3610XS

约 2.9 kg

(不包括随附附件)

成像器块

PL: 约 1.9 kg

E: 约 1.4 kg

输入 / 输出接口

24 V IN 接口 (Fischer 3 针) (1)

24 V OUT 接口 (Fischer 3 针) (1)

MONITOR IN 接口 (BNC 型) (1)

MONITOR OUT 接口 (BNC 型) (1)

随附附件

成像器块安装螺钉

(7-683-423-04) (4)

使用说明书 (1)

保修卡 (1)

设计与技术规格如有变更恕不另行通知。

注意

- 在使用前请始终确认本机运行正常。无论保修期内外或基于任何理由，SONY 对任何损坏概不负责。由于本机故障造成的利润损失等，无论是在保修期以内或者以外，SONY 均不作任何赔偿。
- SONY 对本产品用户或第三方的任何索赔概不负责。
- SONY 对因任何情况导致终止或停止使用本机相关服务概不负责。

Русский

Перед использованием устройства внимательно прочитайте настоящее руководство и сохраните его для получения необходимой информации в будущем.

ПРЕДУПРЕЖДЕНИЕ

Использование этого оборудования в жилой зоне может вызвать радиопомехи.



ВЫНОСНОЙ МОДУЛЬ КАМЕРЫ

Сони Корпорейшн
1-7-1 Конан Минато-ку Токио, 108-0075 Япония
Импортер на территории стран Таможенного союза
АО «Сони Электроникс», Россия,
123103, Москва, Карамышевский проезд, 6

Сделано в Японии

Этот продукт предназначен для телевидения.

Транспортировать в оригинальной упаковке, во время транспортировки не бросать, оберегать от падений, ударов, не подвергать излишней вибрации.

Если неисправность не удается устранить следуя данной инструкции – обратитесь в ближайший авторизованный SONY центр по ремонту и обслуживанию.

Год выпуска: см. информационную табличку на изделии или упаковочной коробке.

Пример (2016-01): 2016: год. 01: месяц

Реализацию осуществлять в соответствии с действующими требованиями законодательства. Отслужившее изделие утилизировать в соответствии с действующими требованиями законодательства.

Условия краткосрочного хранения: Хранить в темных, сухих, чистых, вентилируемых помещениях, изолированными от мест хранения кислот и щелочей. Хранить вдали от источников тепла и влаги во избежание конденсации.

Меры предосторожности при эксплуатации

- Для использования этого устройства необходимо обновить программное обеспечение MPC-3610 до версии V3.00 или более поздней. В случае версии V1.xx/V2.xx данные, снимаемые блоком изображения, могут быть повреждены и может отображаться ошибка “E91-678”, означающая, что устройство работает ненадлежащим образом. Прежде чем выполнять обновление, отсоедините устройство и заново соберите камеру в ее обычном состоянии.
- При первом запуске после повторной установки блока изображения для запуска может потребоваться больше времени. Не выключайте устройство, пока запуск не будет завершен.
- Максимальная дистанция удаления, которое можно использовать, составляет приблизительно 5,5 м. При превышении максимального расстояния удаления работа устройства и его рабочие характеристики не гарантируются.
- Если устройство принесли с холода в теплое помещение или если резко повысилась температура окружающей среды, на внешней поверхности устройства и/или внутри устройства может образоваться влага. Эта явление называется конденсацией. В случае возникновения конденсации выключите устройство и дождитесь исчезновения влаги перед использованием устройства. Использование влажного устройства может привести к его повреждению.
- Средний срок службы электролитического конденсатора составляет около 5 лет при нормальной температуре работы и нормальном использовании (8 часов в день, 25 дней в месяц). При более частом использовании предполагаемый срок службы может сократиться соответствующим образом.

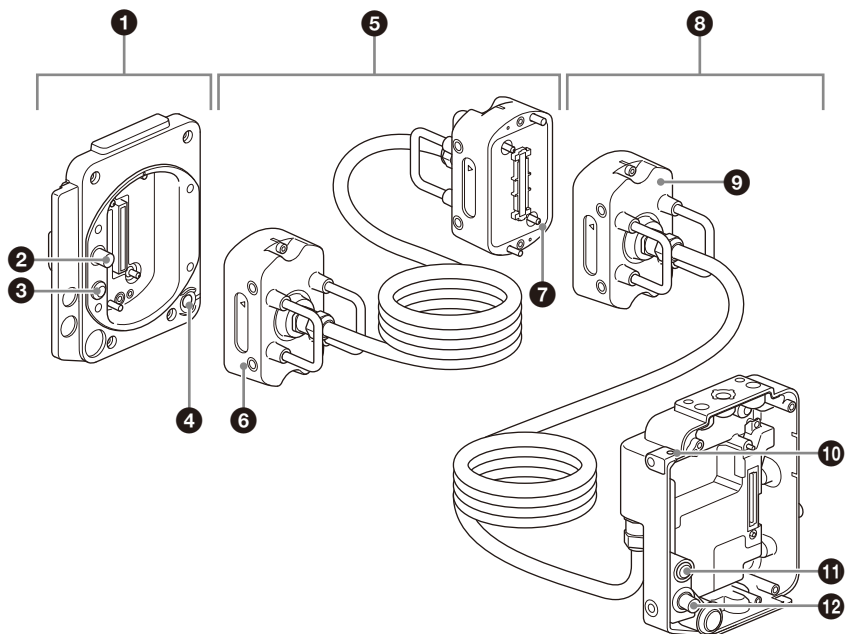
Характеристики

СВК-3610XS представляет собой удлинительный комплект для блока изображения, который можно подсоединить к камере MPC-3610 (приобретается дополнительно). Удлинитель можно использовать в разнообразных ситуациях съемки без ухудшения рабочих характеристик блока изображения.

- **Удаление до расстояния 5,5 м**
СВК-3610XS подсоединяется между камерой MPC-3610 и блоком изображения таким образом, что блок изображения удаляется от корпуса камеры приблизительно на 2,7 м или 5,5 м.
- **Поддержка подключения к монитору и другим внешним устройствам**
Помимо сигнала блока изображения, он передает сигнал монитора для подключения к внешнему монитору, подсоединенному к блоку изображения, и передает питание напряжением 24 В, которое можно использовать для питания сервопривода объектива.

RU

Расположение и назначение компонентов



❶ Адаптер корпуса камеры

Адаптер, устанавливаемый на корпус камеры для удаления блока изображения от корпуса камеры.

❷ Разъем MONITOR IN (тип BNC)

Разъем, подающий передаваемый сигнал монитора на адаптер блока изображения.

❸ Разъем 24 V IN (Fischer, 3-контактный)

Входной разъем питания постоянного тока, подающий внешнее напряжение питания на адаптер блока изображения.

❹ Кнопка ASSIGN (назначаемая) 3

При каждом нажатии включает или выключает (разрешает/запрещает) или активирует назначенную функцию. Подробнее о назначении функций см. в Инструкции по эксплуатации MPC-3610.

Примечание

При подсоединении удлинителя можно использовать также кнопку ASSIGN3 на блоке изображения. Однако индикатор ASSIGN3 не загорается.

❺ Удлинительный кабель

Удлинительный кабель для удаления блока изображения на расстояние 5,5 м.

габаритном чертеже на задней странице данного документа.

6 Приемник

Принимающий адаптер, подключаемый к адаптеру корпуса камеры.

7 Ретранслятор

Ретранслятор, подключаемый к приемнику адаптера блока изображения.

8 Адаптер блока изображения

Адаптер (с удлинительным кабелем), который устанавливается на блок изображения, снятый с камеры.

9 Приемник

Принимающий адаптер, подключаемый к адаптеру корпуса камеры или к ретранслятору удлинительного кабеля.

10 Крепежное отверстие крючка для рулетки

Отверстие для крепления крючка для рулетки.

Крючок для рулетки можно снять с камеры и установить здесь.

11 Разъем 24 V OUT (Fischer, 3-контактный)

Выходной разъем подачи внешнего напряжения питания.

Служит для вывода питания от внешнего источника, подключенного к разъему 24 V IN адаптера корпуса камеры.

Его можно использовать для подачи внешнего напряжения питания на монитор или сервопривод объектива. Его можно использовать также для ввода сигнала запуска записи REC Trigger.

Примечание

Подробнее о технических характеристиках 3-контактного разъема Fischer см. в Инструкции по эксплуатации MPC-3610.

12 Разъем MONITOR OUT (тип BNC)

Выходной разъем для сигнала, подаваемого на монитор. Служит для вывода видеосигнала с разъема MONITOR IN адаптера корпуса камеры.

Примечание

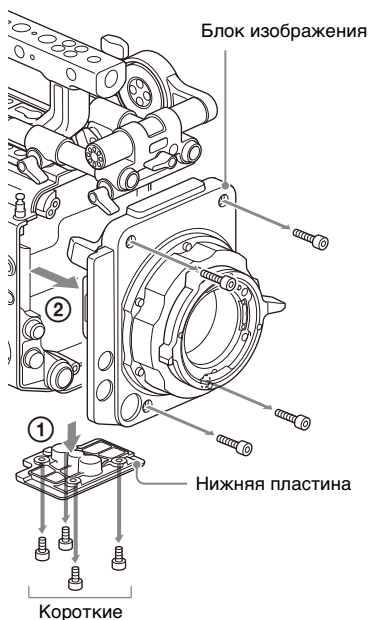
Подробные сведения об отверстиях для крепления дополнительных устройств см. на

Установка на камеру

Примечания

- Для использования этого устройства необходимо обновить программное обеспечение камеры до версии V3.00 или более поздней. Прежде чем выполнять обновление, отсоедините устройство и заново соберите камеру в ее обычном состоянии.
- Выключите камеру и подождите не менее 30 минут, чтобы дать ей в достаточной степени остыть, прежде чем устанавливать или снимать устройство. Выполняйте эти действия быстро, в месте, не содержащем пыли, чтобы предотвратить попадание пыли и других материалов внутрь камеры и адаптеров.
- Старайтесь не повредить разъемы и компоненты.
- Налипание пыли и других материалов на разъемы адаптеров может привести к ошибке передачи данных. В таком случае следует очистить разъем ватным тампоном или подобным ему приспособлением.

- 1 Отвинтите четыре винта с головкой под шестигранник с нижней стороны и снимите нижнюю пластину (1), затем отвинтите четыре винта с головкой под шестигранник с передней стороны и снимите блок изображения с корпуса камеры (2).**

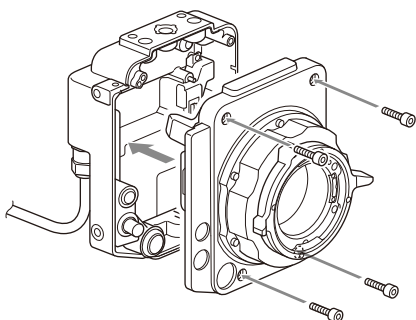


Примечание

Помещая снятый блок изображения на плоскую поверхность, направьте его стороной с объективом вниз. Если направить его вниз стороной с теплопроводом, это может отрицательно сказаться на расстоянии от фланца объектива до фокальной плоскости.

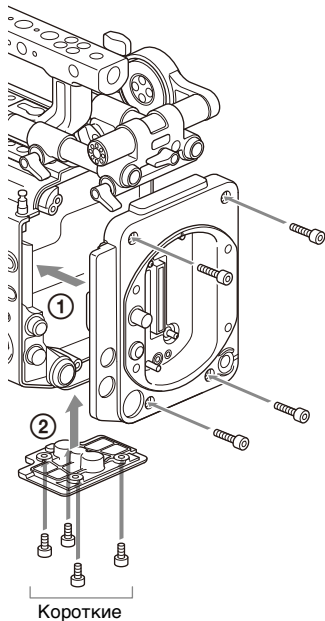
- 2 Установите блок изображения, снятый на шаге 1, на адаптер блока изображения.**

Совместите его и закрепите четырьмя винтами с головкой под шестигранник, входящими в комплект, затянув их шестигранным ключом (момент затяжки 1,4 Н·м).



3 Установите адаптер корпуса камеры (①), а затем установите нижнюю пластину (②).

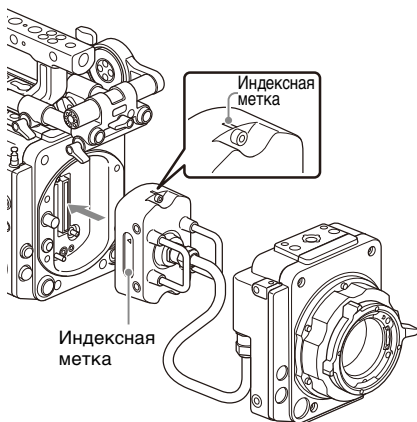
Совместите их и закрепите восемью винтами с головкой под шестигранник, затянув их шестигранным ключом (момент затяжки 1,4 Н·м).



4 Установите приемник адаптера блока изображения на адаптер корпуса камеры.

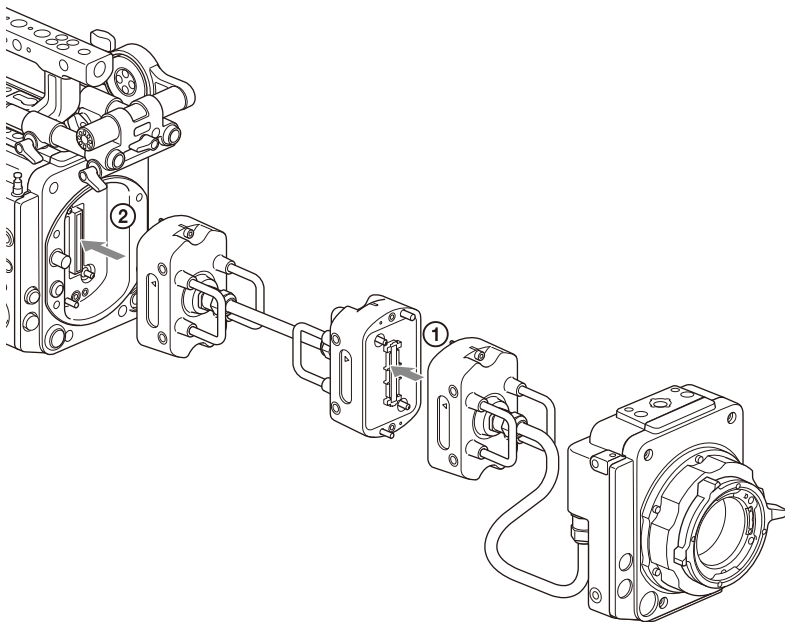
Совместите адаптер с индексными метками на верхней и боковых

сторонах приемника и закрепите приемник двумя винтами с головкой под шестигранник, затянув их шестигранным ключом (момент затяжки 1,4 Н·м).



Подсоединение удлинительного кабеля

Подсоедините приемник адаптера блока изображения к ретранслятору удлинительного кабеля (1) и подсоедините приемник удлинительного кабеля к адаптеру корпуса камеры (2) (момент затяжки 1,4 Н·м).



Примечание

Подсоединяя приемник, устанавливайте его по индексным меткам на верхней и боковых сторонах приемника.

Снятие с камеры

- 1 Снимите приемник с адаптера корпуса камеры.
- 2 Снимите адаптер корпуса камеры с корпуса камеры.
- 3 Снимите блок изображения с адаптера блока изображения.

Примечание

Помещая снятый блок изображения на плоскую поверхность, направьте его стороной с объективом вниз. Если направить его вниз стороной с теплоотводом, это может отрицательно сказаться на расстоянии от фланца объектива до фокальной плоскости.

- 4 Установите блок изображения, снятый на шаге 3, на корпус камеры (момент затяжки 1,4 Н·м).

Осмотр и техническое обслуживание

Осмотр перед съемкой

Перед съемкой произведите осмотр устройства, чтобы убедиться в нормальной работе системы.

Чистка

Мягкой сухой тканью сотрите пыль с внешних поверхностей и весь металлический порошок, образовавшийся при установке/снятии компонентов. В случае сильных загрязнений слегка смочите ткань небольшим количеством нейтрального моющего средства, затем протрите досуха.

Запрещается использовать органические растворители, такие как спирт или разбавители, так как они могут вызывать обесцвечивание или другие повреждения декоративной отделки устройства.

Не используйте для чистки устройства нагнетатель воздуха. Пыль и другие частицы, взвешенные в воздухе, могут проникнуть внутрь устройства и вызвать его неисправность. Не следует также производить чистку сжатым воздухом, например из баллончика, так как при этом можно повредить оптические компоненты.

Примечания о подключении устройства

- Для подключения к СВК-3610XS нельзя использовать беспроводной аудиоприемник Sony.
- Относительно объективов с байонетом E см. рекомендованные объективы, описанные в Инструкции по эксплуатации MPC-3610. Однако это не является гарантией работы с рекомендуемыми объективами.

Технические характеристики

Общие

Энергопотребление

Прибл. 2,4 Вт (при удалении на 2,7 м)

Прибл. 3,9 Вт (при удалении на 5,5 м)

Рабочая температура

От 0 °С до 40 °С

Температура хранения

От -20 °С до +60 °С

Габариты

См. заднюю страницу данного документа.

Масса

СВК-3610XS

Прибл. 2,9 кг

(без принадлежностей из комплекта поставки)

Блок изображения

PL: прибл. 1,9 кг

E: прибл. 1,4 кг

Входные/выходные разъемы

Разъем 24 V IN (Fischer, 3-контактный) (1)

Разъем 24 V OUT (Fischer, 3-контактный) (1)

Разъем MONITOR IN (тип BNC) (1)

Разъем MONITOR OUT (тип BNC) (1)

Принадлежности в комплекте поставки

Винты для крепления блока изображения (7-683-423-04) (4)

Инструкция по эксплуатации (1)

Гарантия (1)

Конструкция и технические характеристики могут быть изменены без уведомления.

Примечания

- Всегда проверяйте исправность устройства, прежде чем его использовать.
КОМПАНИЯ SONY НЕ НЕСЕТ ОТВЕТСТВЕННОСТИ ЗА КАКОЙ БЫ ТО НИ БЫЛО УЩЕРБ, ВКЛЮЧАЯ, В ЧАСТНОСТИ, КОМПЕНСАЦИЮ ИЛИ ВОЗМЕЩЕНИЕ УБЫТКОВ В СВЯЗИ С УТРАТОЙ ИЛИ НЕДОПОЛУЧЕНИЕМ ПРИБЫЛЕЙ ИЗ-ЗА НЕРАБОТОСПОСОБНОСТИ ЭТОГО ОБОРУДОВАНИЯ, КАК НА ПРОТЯЖЕНИИ ГАРАНТИЙНОГО ПЕРИОДА, ТАК И ПОСЛЕ ИСТЕЧЕНИЯ ГАРАНТИЙНОГО СРОКА, А ТАКЖЕ ВСЛЕДСТВИЕ ЛЮБЫХ ИНЫХ ВОЗМОЖНЫХ ПРИЧИН.
- КОМПАНИЯ SONY НЕ НЕСЕТ ОТВЕТСТВЕННОСТИ ЗА ПРЕТЕНЗИИ ЛЮБОГО РОДА, ПРЕДЪЯВЛЕННЫЕ ПОЛЬЗОВАТЕЛЯМИ ЭТОГО ПРИБОРА ИЛИ ТРЕТЬИМИ ЛИЦАМИ.
- КОМПАНИЯ SONY НЕ НЕСЕТ ОТВЕТСТВЕННОСТИ ЗА ПРЕКРАЩЕНИЕ ИЛИ ПРИОСТАНОВКУ ПРЕДОСТАВЛЕНИЯ КАКИХ-ЛИБО УСЛУГ, СВЯЗАННЫХ С ЭТИМ ПРИБОРОМ, ВНЕ ЗАВИСИМОСТИ ОТ ОБСТОЯТЕЛЬСТВ.

Қазақстан

Құрылғыны пайдалану алдында осы нұсқаулықты мұқият оқып шығыңыз және болашақта анықтама алу үшін сақтаңыз.

ЕСКЕРТУ

Бұл жабдықты тұрғылықты ортада пайдалану радио кедергіге себеп болуы мүмкін.



КАМЕРАНЫҢ ШЫҒАРЫЛАТЫН МОДУЛІ

Өндіруші: Сони Корпорейшн
Өндіруші мекенжайы: 1-7-1 Конан
Минато-ку Токио, 108-0075 Жапония
Кеден одағы жеріндегі шетелден
өкелуші
«Сони Электроникс» АҚ, Ресей,
123103, Мәскеу, Карамышевский
өтпе көшесі, 6

Жапонияда жасалған

Бұл өнім хабар таратуға арналған.

Түпнұсқалық орамда тасымалдау керек, тасымалдау кезінде лақтыруға болмайды, құлаудан, соққылардан қорғау керек, шектен тыс дірілге ұшыратпау керек.

Егер осы нұсқаулыққа сүйене отырып, ақаулықты жою мүмкін болмаса, ең жақын заңды тіркелген SONY жөндеу және күтіп ұстау орталығына хабарласыңыз.

Шығарылған жылы: өнімдегі немесе картондағы атау тақтасын көріңіз. Мысалы (2016-01): 2016: жылды көрсетеді. 01: айды көрсетеді.

Сатуды күшінде тұрған заң талаптарына сәйкес жүзеге асыру керек. Қызмет мерзімі біткен бұйымды күшінде тұрған заң талаптарына сәйкес залалсыз кәдеге асыру керек.

Пайдалану барысында сақтау талаптары:

Өнімдер қышқылдар мен сілтілерге арналған сақтау орындарынан оқшауланған қараңғы, құрғақ, таза, жақсы желдетілетін жерлерде сақталуы керек.

Конденсацияны болдырмау үшін, ыстық және ылғал көздерінен алыс сақтаңыз.

Техникалық сипаттамалары

Қуат тұтынуы

Шамамен 2,4 Вт (2,7 м ұзартқышымен)

Шамамен 3,9 Вт (5,5 м ұзартқышымен)

Сыртқы өлшемдері

Осы құжаттың артын қараңыз.

Массасы

СВК-3610XS

Шамамен 2,9 кг

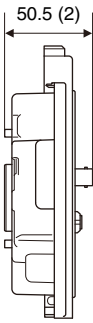
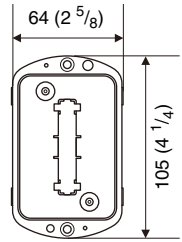
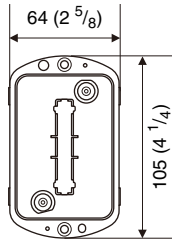
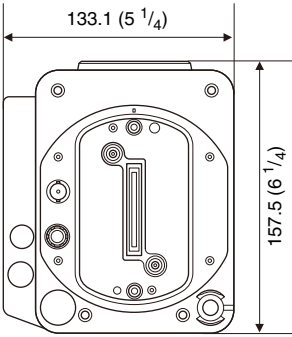
(бірге берілген қосалқы құралдарды
ескермегенде)

Кескін көрсету құрылғысының блогы

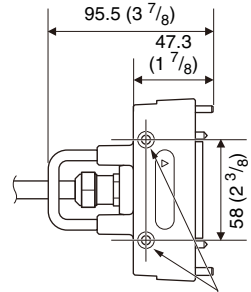
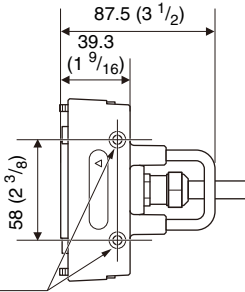
PL: шамамен 1,9 кг

E: шамамен 1,4 кг

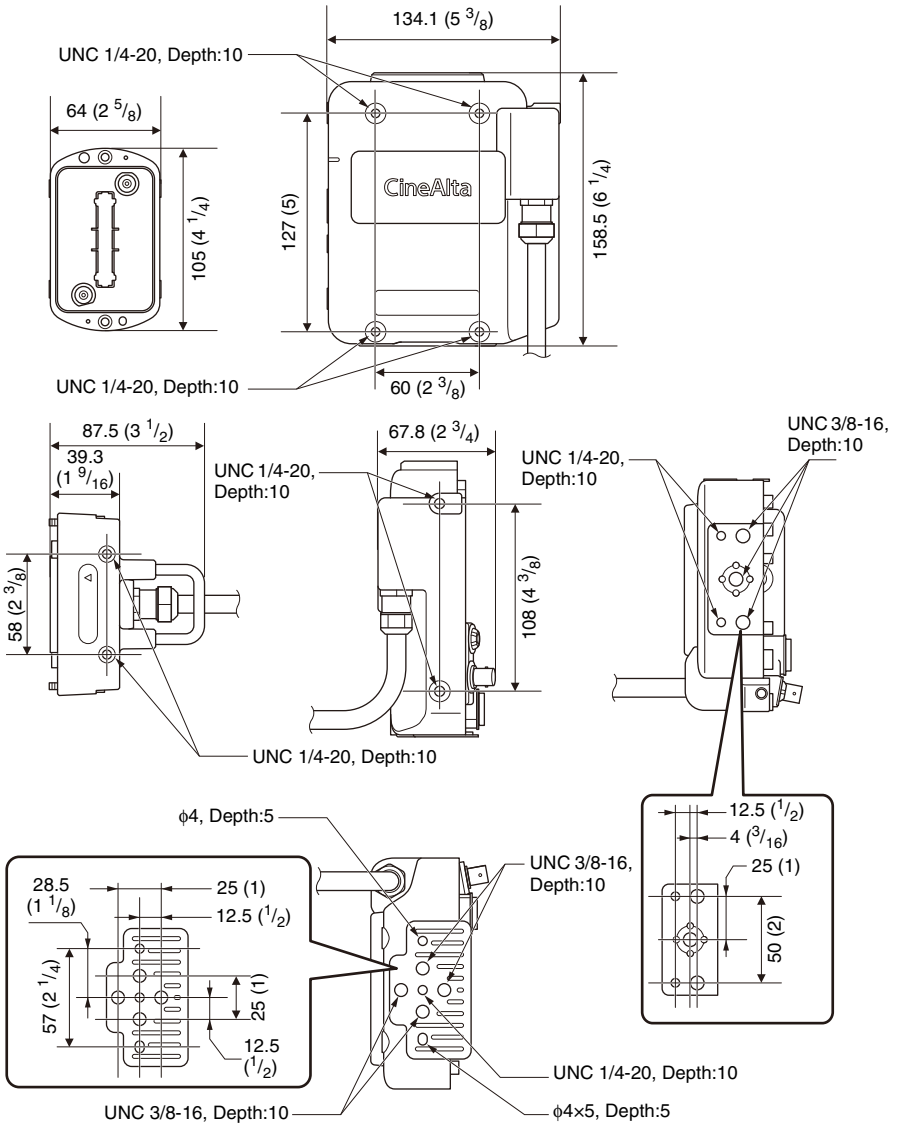
Unit: mm (inches)



UNC 1/4-20,
Depth:10



UNC 1/4-20, Depth:10



Unit: mm (inches)

